



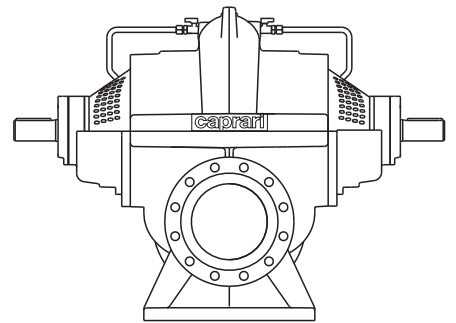
SPLIT CASE PUMPS
НАСОСЫ С РАЗЪЕМНЫМ
КОРПУСОМ
POMPE SPLIT CASE

SCC-2

Poles

Полюсов 2÷4 50 Hz

Poli



caprari

pumping power

ISO 9001
ISO 14001
ISO 45001

BUREAU VERITAS
Certification



• Technical data <i>Технические данные</i> Dati tecnici	3
• Pump coding <i>Пояснения к обозначениям</i> Esemplificazione sigla	3
• Pump construction and materials <i>Конструкция и материалы насоса</i> Costruzione pompa e materiali	4
• Performance ranges <i>Диапазон рабочих параметров</i> Campi di prestazione	5
• Operating limits <i>Рабочие ограничения</i> Limiti di funzionamento	6
• Technical data standardized enclosed electric motors <i>Технические данные закрытых электродвигателей</i> Dati tecnici motore elettrico chiuso normalizzato	7
• Performances curves at 1450 n [min ⁻¹] <i>Рабочие характеристики при 1450 об. [мин⁻¹]</i> Caratteristiche di funzionamento a 1450 n [min⁻¹]	8
• Performances curves at 2900 n [min ⁻¹] <i>Рабочие характеристики при 2900 об. [мин⁻¹]</i> Caratteristiche di funzionamento a 2900 n [min⁻¹]	34
• Overall dimensions and weights <i>Общие габариты и вес</i> Dimensioni di ingombro e pesi	39
• Selection - Dimensions and weights for base mounted electric pumps 2P / 50Hz <i>Sélection - Габариты и вес электронасосов на раме 2 пол. / 50 Гц</i> Selezione - Dimensioni e pesi elettropompe su base 2P / 50Hz	40
• Selection - Dimensions and weights for base mounted electric pumps 4P / 50Hz <i>Sélection - Габариты и вес электронасосов на раме 4 пол. / 50 Гц</i> Selezione - Dimensioni e pesi elettropompe su base 4P / 50Hz	41
Flanges (UNI EN 1092-2) - <i>Фланцы (UNI EN 1092-2)</i> - Flange (UNI EN 1092-2)	46

CHARACTERISTICS

Double-suction split case centrifugal pumps.

- Suction and delivery ports in line.
- Double shaft extension.
- Minimal vibration and noise.
- High energy efficiency and low life-cycle cost.
- Easy and handy servicing without having to disconnect the pipes.

MAIN APPLICATIONS

- Large heating and air-conditioning systems.
- Water supply for domestic and industrial use.
- Public hydraulic works.
- Irrigation - Reclamation.

PUMP CODING

ПОЯСНЕНИЯ К ОБОЗНАЧЕНИЯМ
ESEMPLIFICAZIONE SIGLA

Code - Обозначение - Sigla

SCC-2-65-250A

ХАРАКТЕРИСТИКИ

Центробежные насосы с двойным всасыванием и разъемным корпусом.

- *Bouche d'aspiration et de refoulement en ligne.*
- *Всасывающий и нагнетательный патрубки расположены в линии.*
- *Двойной выступ вала.*
- *Минимальные вибрации и шум.*
- *Высокая энергоэффективность и низкие эксплуатационные расходы.*
- *Простое и удобное тех. обслуживание без отсоединения трубопроводов.*

ОСНОВНЫЕ ПРИМЕНЕНИЯ

- *Крупные системы кондиционирования/отопления*
- *Водоснабжение в гражданском и промышленном секторе*
- *Муниципальные водохозяйственные сооружения*
- *Орошение*
- *Мелиорация*

CARATTERISTICHE

Pompe centrifughe a doppia aspirazione a cassa divisa.

- *Bocca di aspirazione e di mandata in linea.*
- *Doppia sporgenza albero.*
- *Minime vibrazioni e rumori.*
- *Elevata efficienza energetica e bassi costi del ciclo di vita.*
- *Manutenzione facile e agevole senza disconnettere le tubazioni.*

PRINCIPALI IMPIEGHI

- *Impianti di condizionamento/riscaldamento di grandi dimensioni.*
- *Approvvigionamento idrico ad uso civile e industriale.*
- *Opere idriche pubbliche.*
- *Irrigazione - Bonifica.*

Series SCC-2. Серия SCC-2 Serie SCC-2

SCC-2	65	-	250	A
-------	----	---	-----	---

Nominal diameter of delivery port -

Номин. диаметр напорного патрубка - **Diametro nominale bocca premente**

Impeller diameter - Диаметр рабочего колеса - **Diametro girante**

Impeller trimming - Редукция раб. колеса - **Riduzione girante**

RANGE SIZE AND OPERATING LIMITS

Diameter of inlet port: 100 ÷ 500 mm
Diameter of outlet port: 65 ÷ 350 mm
Maximum flow rate: ≈ 3600 m³/h
Maximum head: ≈ 200 m
Operating temperature: up to 90 °C

Pumps suitable for clean, chemically and mechanically non-aggressive water for the component materials.

Maximum content of solid substances of silt grain size and hardness with seal: packing = 20 g/m³; mechanical = 0 g/m³.

Anticlockwise rotation direction on shaft projection side with suction port on the left and delivery port on the right.

АССОРТИМЕНТ И ДИАПАЗОН СЕРИИ

Диаметр входного отверстия: 100÷500 мм
Диаметр выходного отверстия: 65÷350 мм
Максимальная производительность: ≈ 3600 м³/ч
Максимальный напор: ≈ 200 м
Рабочая температура: до 90°С

Насосы подходят для перекачивания пресной воды, химически и механически неагрессивной по отношению к материалам компонентов насоса.

Максимальное содержание твердых веществ с жесткостью и гранулометрией ила: с сальником = 20 г/м³; с мех. уплотнением = 0 г/м³.

Направление вращения против часовой стрелки со стороны выступа вала, всасывание с левой стороны, выход с правой стороны.

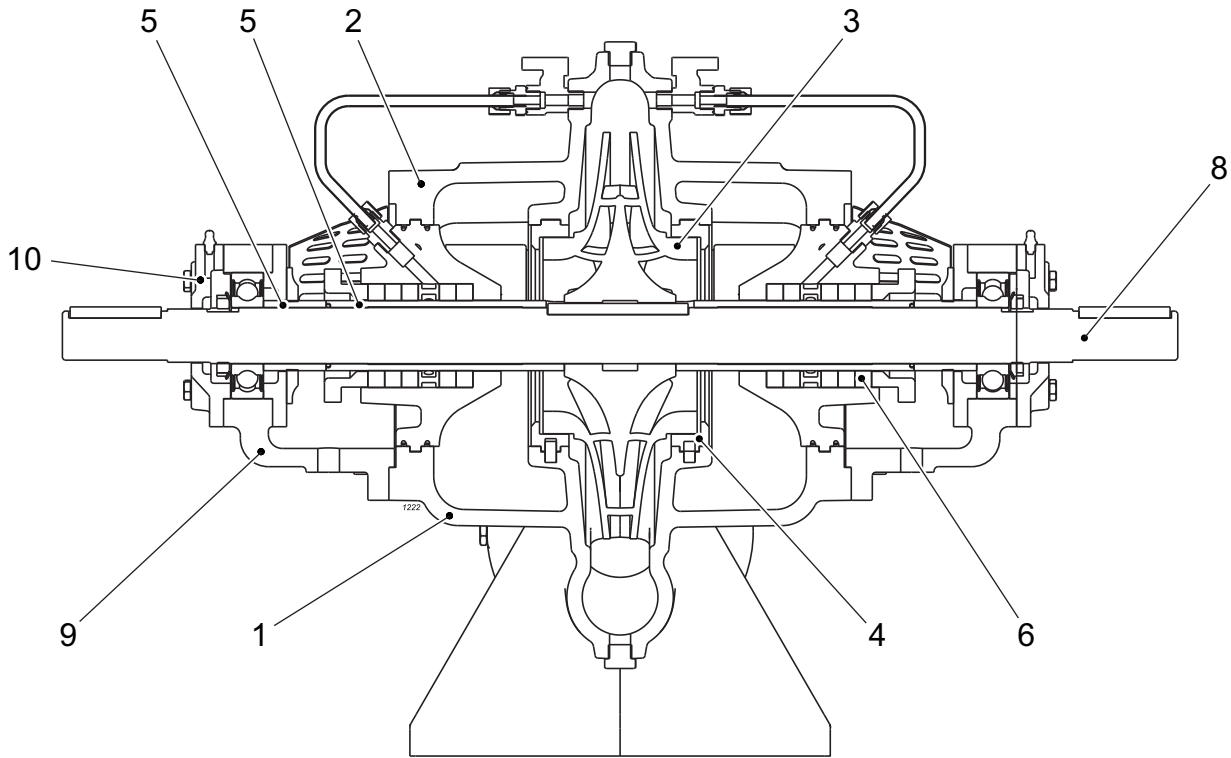
AMPIEZZA E LIMITI DELLA SERIE

Диаметр bocca d'ingresso: 100 ÷ 500 mm
Диаметр bocca d'uscita: 65 ÷ 350 mm
Massima portata: ≈ 3600 m³/h
Massima prevalenza: ≈ 200 m
Temperatura di lavoro: fino a 90 °C

Pompe adatte al pompaggio di acqua dolce, pulita chimicamente e meccanicamente non aggressiva per i materiali dei componenti.

Contenuto massimo di sostanze solide della durezza e granulometria del limo con tenuta: a baderna = 20 g/m³; meccanica = 0 g/m³.

Senso di rotazione antiorario lato sporgenza albero con a sinistra l'aspirazione e a destra la mandata.



Pos.	Parts	Materials	Компонент	Материал	Nomenclatura	Materiale
1	Pump casing	Cast iron	Корпус насоса	Серый чугуn	Corpo pompa	Ghisa grigia
2	Cover pump	Cast iron	Крышка насоса	Серый чугуn	Coperchio pompa	Ghisa grigia
3	Impeller	Cast iron	Раb. колесо	Серый чугуn	Girante	Ghisa grigia
4	Ring impeller seat	Bronze	Износное кольцо	Бронза	Anello sede girante	Bronzo
5	Shaft sleeve	Stainless steel	Втулка вала	Нержав. сталь	Bussola albero	Acciaio inox
6	Packing gland	Cast iron	Сальник	Серый чугуn	Tenuta a baderna	Ghisa grigia
8	Shaft	Stainless steel	Вал	Нержав. сталь	Albero	Acciaio inox
9	Support bearing	Cast iron	Опора подшипника	Серый чугуn	Supporto cuscinetto	Ghisa grigia
10	Bearing	-	Подшипник	-	Cuscinetto	-

Screws and nuts in stainless steel.

Version with mechanical seal available on request

Винты и гайки из нержавеющей стали.

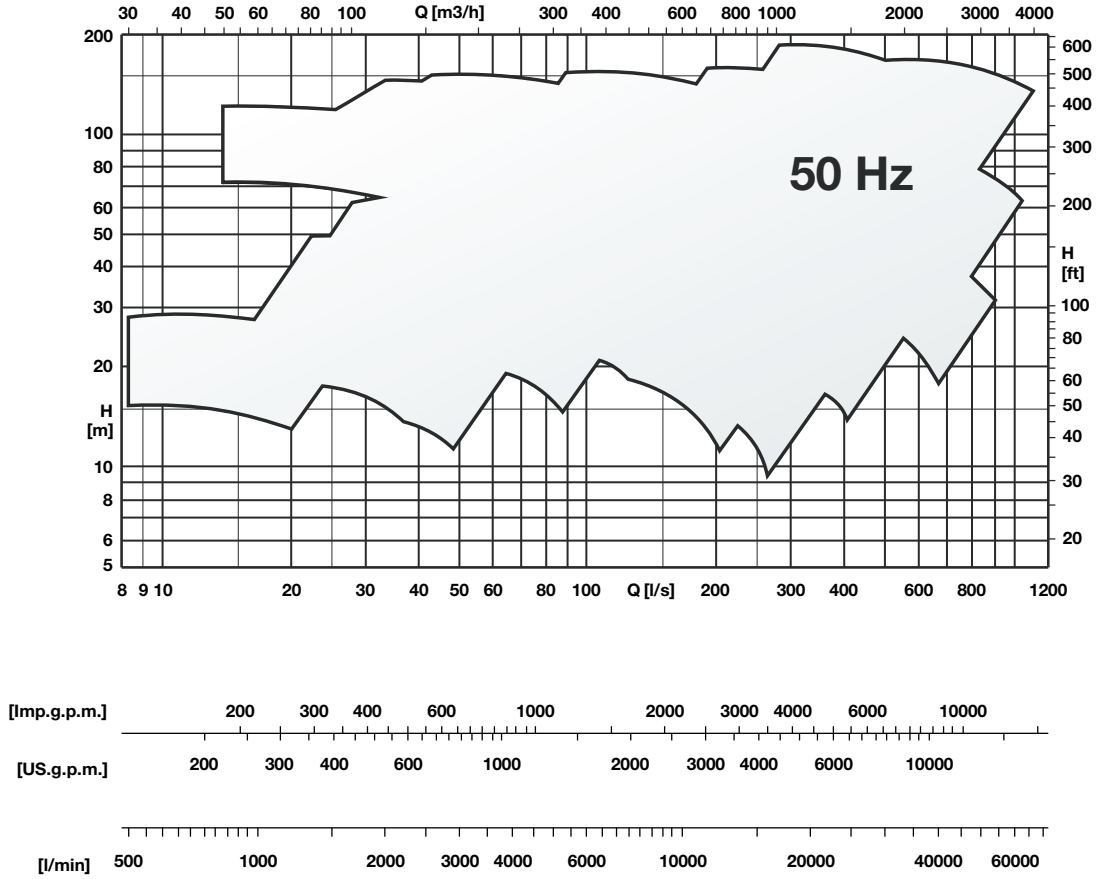
Вариант с мех. уплотнением - под заказ.

Viti e dadi in acciaio inox

A richiesta versione con tenuta meccanica

Performance ranges
 Диапазон рабочих параметров
 Campi di prestazione

Performance curves / Рабочие характеристики / Caratteristiche di funzionamento



TOLERANCES

Performance curves of the SCC-2 series guaranteed, since they are mass-produced pumps, in compliance with standards ISO 9906 Annex 3B.

ДОПУСКИ

Характеристики насосов серии SCC-2 гарантируются в соответствии с приложением 3В стандарта ISO 9906.

TOLLERANZE

Le curve di prestazione della serie SCC-2 vengono garantite, trattandosi di pompe costruite in serie, secondo le norme ISO 9906 allegato 3B.

OPERATING LIMITS / РАБОЧИЙ ДИАПАЗОН / LIMITI DI FUNZIONAMENTO

Maximum speed Макс. скорость Velocità massima	[min ⁻¹]
SCC-2-65-250A	1450
SCC-2-65-250B	
SCC-2-65-250C	
SCC-2-65-250D	
SCC-2-80-250A	
SCC-2-80-250B	
SCC-2-80-250C	
SCC-2-80-315A	
SCC-2-80-315B	
SCC-2-80-315C	
SCC-2-100-250A	
SCC-2-100-250B	
SCC-2-100-250C	
SCC-2-100-315A	
SCC-2-100-315B	
SCC-2-100-315C	
SCC-2-100-400A	
SCC-2-100-400B	
SCC-2-100-400C	
SCC-2-100-400D	
SCC-2-125-315A	
SCC-2-125-315B	
SCC-2-125-315C	
SCC-2-125-350A	
SCC-2-125-350B	
SCC-2-125-350C	
SCC-2-125-480A	
SCC-2-125-480B	
SCC-2-125-480C	
SCC-2-125-480D	
SCC-2-150-315A	
SCC-2-150-315B	
SCC-2-150-315C	
SCC-2-150-460A	
SCC-2-150-460B	
SCC-2-150-460C	
SCC-2-150-460D	
SCC-2-150-600A	
SCC-2-150-600B	
SCC-2-150-600C	

Maximum speed Макс. скорость Velocità massima	[min ⁻¹]
SCC-2-150-600D	1450
SCC-2-200-315A	
SCC-2-200-315B	
SCC-2-200-315C	
SCC-2-200-315D	
SCC-2-200-430A	
SCC-2-200-430B	
SCC-2-200-430C	
SCC-2-200-430D	
SCC-2-200-500A	
SCC-2-200-500B	
SCC-2-200-500C	
SCC-2-200-500D	
SCC-2-200-500E	
SCC-2-250-350A	
SCC-2-250-350B	
SCC-2-250-350C	
SCC-2-250-350D	
SCC-2-250-450A	
SCC-2-250-450B	
SCC-2-250-450C	
SCC-2-250-450D	
SCC-2-250-600A	
SCC-2-250-600B	
SCC-2-250-600C	
SCC-2-250-600D	
SCC-2-300-315A	
SCC-2-300-315B	
SCC-2-300-315C	
SCC-2-300-315D	
SCC-2-300-315E	
SCC-2-300-400A	
SCC-2-300-400B	
SCC-2-300-400C	
SCC-2-300-400D	
SCC-2-300-500A	
SCC-2-300-500B	
SCC-2-300-500C	
SCC-2-300-500D	
SCC-2-300-700A	

Maximum speed Макс. скорость Velocità massima	[min ⁻¹]	
SCC-2-300-700B	1450	
SCC-2-300-700C		
SCC-2-300-700D		
SCC-2-350-350A		
SCC-2-350-350B		
SCC-2-350-350C		
SCC-2-350-350D		
SCC-2-350-400A		
SCC-2-350-400B		
SCC-2-350-400C		
SCC-2-350-400D		
SCC-2-350-500A		
SCC-2-350-500B		
SCC-2-350-500C		
SCC-2-350-500D		
SCC-2-350-700A		
SCC-2-350-700B		
SCC-2-350-700C		
SCC-2-350-700D		
SCC-2-65-250A		2900
SCC-2-65-250E		
SCC-2-65-250F		
SCC-2-65-250G		
SCC-2-65-250H		
SCC-2-80-250A		
SCC-2-80-250B		
SCC-2-80-250D		
SCC-2-100-250A		
SCC-2-100-250D		
SCC-2-100-250E		
SCC-2-100-250F		
SCC-2-100-315A		
SCC-2-100-315B		
SCC-2-100-315D		
SCC-2-125-315A		
SCC-2-125-315D		
SCC-2-125-315E		
SCC-2-125-315F		

Technical data standardized enclosed electric motors (Indicatives values according to the type of motor installed)
 Тех. данные стандартных закрытых электродвигателей (ориентировочные значения в зависимости от марки двигателя)
 Dati tecnici motore elettrico chiuso normalizzato (Valori indicativi in funzione della marca di motore utilizzato)

Motor power Мощность Potenza motore	2 Poles 50 Hz 2 Полюса 50 Гц 2 Poli 50 Hz			4 Poles 50 Hz 4 Полюса 50 Гц 4 Poli 50 Hz		
	Max. number starts/hour* Макс. кол-во пусков в час* Numero massimo di avviamenti/ora*	Voltage variation Изменение напряжения Variazione di tensione	Dynamic momentum J Динамич. момент J Momento dinamico J	Max. number starts/hour* Макс. кол-во пусков в час* Numero massimo di avviamenti/ora*	Voltage variation Изменение напряжения Variazione di tensione	Dynamic momentum J Динамич. момент J Momento dinamico J
[kW]		[%]	[kg m ²]		[%]	[kg m ²]
0,75	3	± 10 (400V)	0,001	3	± 10 (400V)	0,003
1,1	3	± 10 (400V)	0,002	3	± 10 (400V)	0,004
1,5	3	± 10 (400V)	0,002	3	± 10 (400V)	0,005
2,2	3	± 10 (400V)	0,003	3	± 10 (400V)	0,01
3	3	± 10 (400V)	0,005	3	± 10 (400V)	0,013
4	3	± 10 (400V)	0,008	3	± 10 (400V)	0,02
5,5	3	± 10 (400V)	0,014	3	± 10 (400V)	0,035
7,5	3	± 10 (400V)	0,017	3	± 10 (400V)	0,047
11	3	± 10 (400V)	0,051	3	± 10 (400V)	0,107
15	3	± 10 (400V)	0,064	3	± 10 (400V)	0,129
18,5	3	± 10 (400V)	0,076	3	± 10 (400V)	0,19
22	3	± 10 (400V)	0,117	3	± 10 (400V)	0,226
30	3	± 10 (400V)	0,174	3	± 10 (400V)	0,361
37	3	± 10 (400V)	0,205	3	± 10 (400V)	0,63
45	3	± 10 (400V)	0,302	3	± 10 (400V)	0,738
55	3	± 10 (400V)	0,408	3	± 10 (400V)	1,024
75 ○	3	± 10 (400V)	0,677	3	± 10 (400V)	1,4723
90 ○	3	± 10 (400V)	0,8001	3	± 10 (400V)	1,6775
110 ○	3	± 10 (400V)	1,5379	3	± 10 (400V)	3,4327
132 ○	3	± 10 (400V)	1,8654	3	± 10 (400V)	3,9943
160 ○	3	± 10 (400V)	2,1504	3	± 10 (400V)	4,6494
200 ○	3	± 10 (400V)	2,3575	3	± 10 (400V)	5,0238
250	3	± 10 (400V)	3,812	3	± 10 (400V)	9,297
280	3	± 10 (400V)	3,812	3	± 10 (400V)	9,297
315	3	± 10 (400V)	4,463	3	± 10 (400V)	10,286
355	3	± 10 (400V)	4,463	3	± 10 (400V)	11,275
375	3	± 10 (400V)	5,58	3	± 10 (400V)	11,9

- Axial drive only, by flexible coupling.

- Electric motor operating limits in compliance with IEC 34-1

* Equally distributed.

SPECIFICATIONS

Efficiency class: IE3

○ Motor in IE4 efficiency class according to EU REGULATION 2019/1781. Available in other efficiency classes for non-EU markets.

- Только соосный привод с помощью упругой муфты.

- Рабочий диапазон для электродвигателей в соответствии с IEC 34-1.

* Рекомендуется равномерное распределение.

ХАРАКТЕРИСТИКИ

Класс эффективности: IE3.

○ Двигатель класса эффективности IE4 в соответствии с РЕГЛАМЕНТОМ ЕС 2019/1781. Имеются варианты в других классах эффективности для рынков за пределами ЕС.

- Azionamento solo coassiale tramite giunto elastico.

- Limiti d'utilizzo motore elettrico secondo IEC 34-1.

* Consigliati equamente ripartiti.

CARATTERISTICHE

Classe di efficienza: IE3

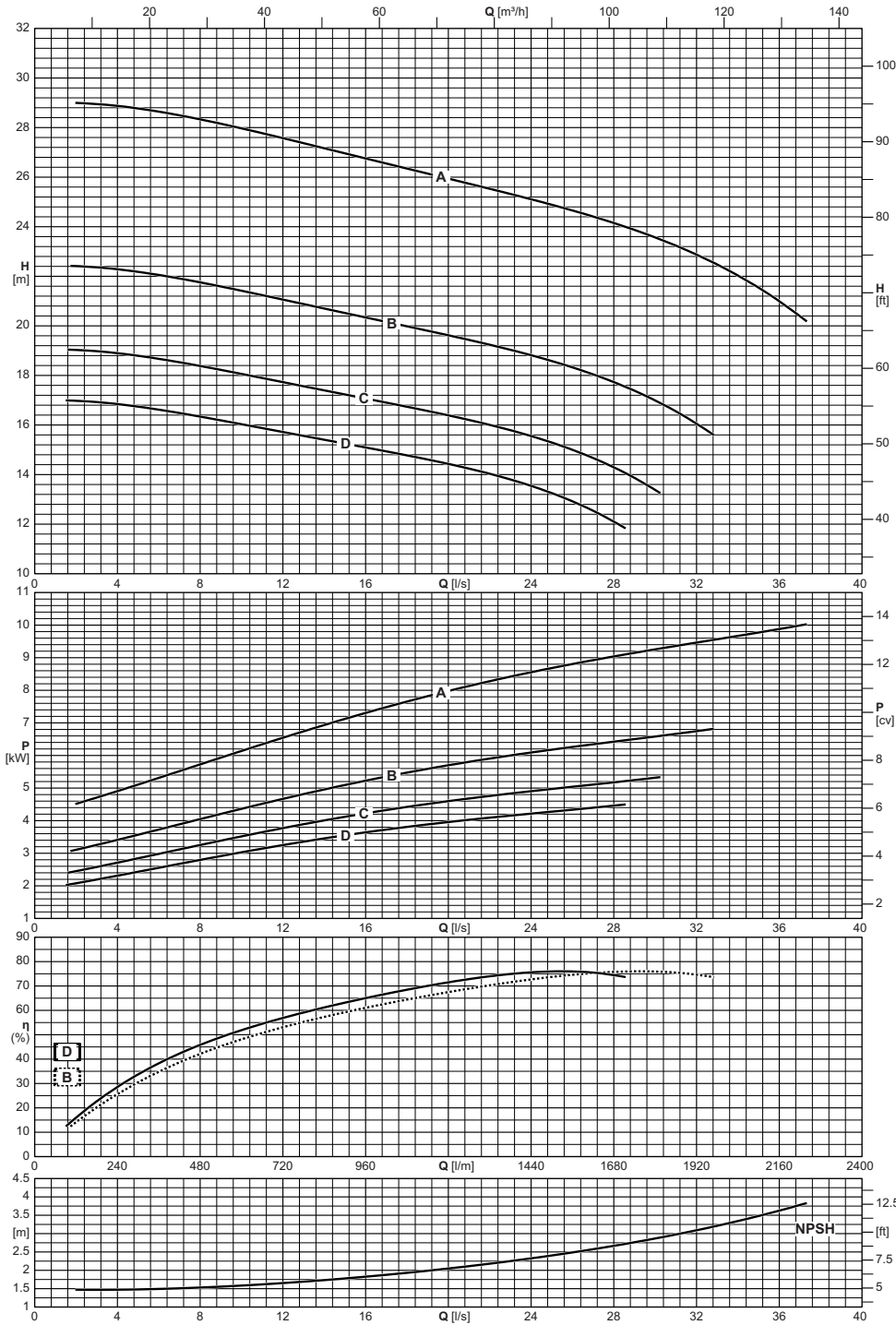
○ Motore in classe di efficienza IE4 in conformità al REGOLAMENTO UE2019/1781. Disponibili in altre classi di efficienza per mercati extra UE.

SCC-2-65-250

1450 n [min⁻¹]

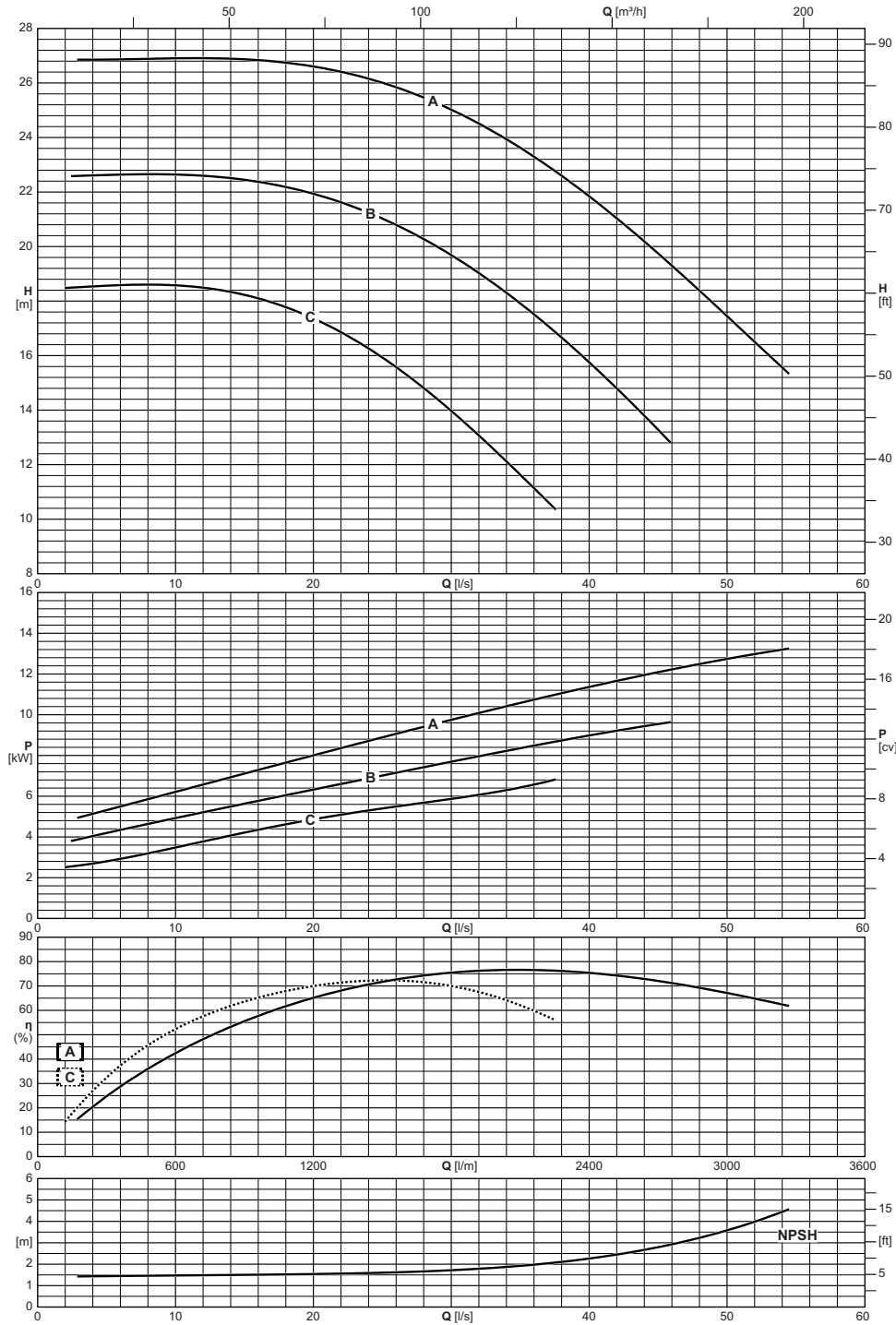


Operating data
Рабочие характеристики
Caratteristiche di funzionamento



Electric pump type Тип электронасоса Elettropompa tipo	Impeller type Тип раб. колеса Girante tipo	Capacity Расход Portata																				
		[l/m]	120	180	240	300	360	420	480	540	600	750	900	1050	1200	1350	1500	1650	1800	1950	2100	2220
		[m³/h]	7	11	14	18	22	25	29	32	36	45	54	63	72	81	90	99	108	117	126	133
		[l/s]	2	3	4	5	6	7	8	9	10	12,5	15	17,5	20	22,5	25	27,5	30	32,5	35	37
		Total manometric head Общая манометрич. высота Prevalenza manometrica totale																				
		[m]	29	28,9	28,9	28,8	28,6	28,5	28,3	28,2	28	27,5	27	26,5	25,9	25,4	24,9	24,3	23,6	22,7	21,5	20,4
SCC-2-65-250	A	[m]	22,4	22,4	22,3	22,2	22	21,9	21,7	21,6	21,4	21	20,5	20,1	19,6	19,1	18,6	17,9	17	15,8		
SCC-2-65-250	B	[m]	19	19	18,9	18,8	18,7	18,5	18,4	18,2	18,1	17,6	17,2	16,8	16,4	15,9	15,3	14,5	13,4			
SCC-2-65-250	C	[m]	17	16,9	16,8	16,7	16,6	16,5	16,3	16,2	16	15,6	15,2	14,8	14,4	13,9	13,3	12,3				
SCC-2-65-250	D	[m]	1,5	1,5	1,5	1,5	1,5	1,5	1,5	1,6	1,6	1,7	1,8	1,9	2,1	2,2	2,4	2,6	2,9	3,2	3,5	3,8
NPSH		[m]																				

Operating data
Рабочие характеристики
Caratteristiche di funzionamento



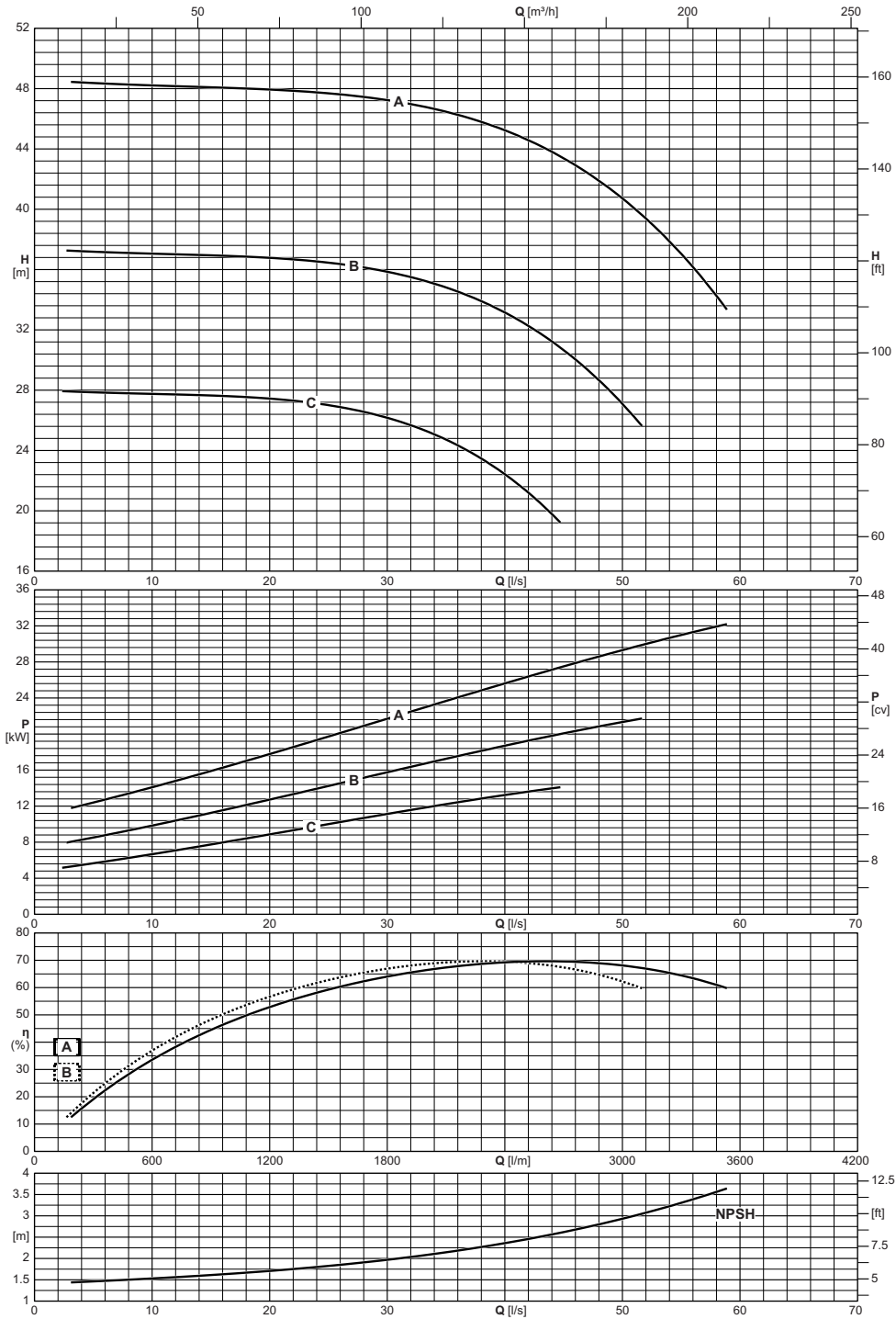
Electric pump type Тип электронасоса Elettropompa tipo	Impeller type Тип раб. колеса Girante tipo	Capacity Расход Portata																		
		[l/m]	120	180	240	300	360	420	480	540	600	900	1200	1500	1800	2100	2400	2700	3000	3240
		[m ³ /h]	7	11	14	18	22	25	29	32	36	54	72	90	108	126	144	162	180	194
	[l/s]	2	3	4	5	6	7	8	9	10	15	20	25	30	35	40	45	50	54	
		Total manometric head Общая манометрич. высота Prevalenza manometrica totale																		
SCC-2-80-250	A	[m]		26,9	26,9	26,9	26,9	26,9	26,9	26,9	26,9	26,6	26	25	23,6	21,9	19,7	17,4	15,6	
SCC-2-80-250	B	[m]		22,6	22,6	22,6	22,6	22,6	22,6	22,6	22,4	21,9	21	19,7	17,9	15,8	13,3			
SCC-2-80-250	C	[m]	18,5	18,5	18,5	18,6	18,6	18,6	18,6	18,6	18,2	17,4	15,9	14	11,6					
NPSH		[m]		1,4	1,4	1,4	1,4	1,5	1,5	1,5	1,5	1,5	1,5	1,6	1,7	1,9	2,3	2,8	3,6	4,5

SCC-2-80-315

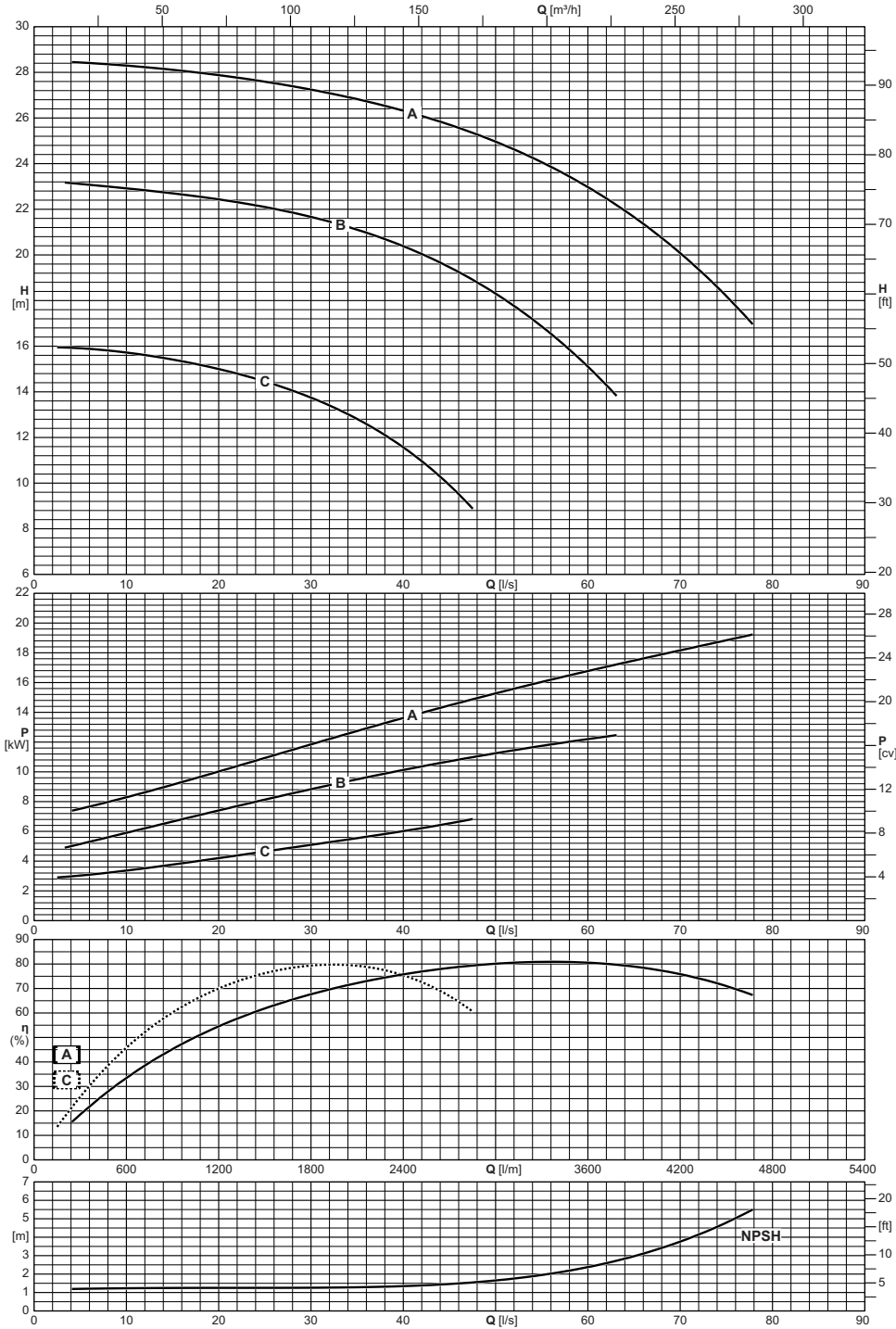
1450 n [min⁻¹]



Operating data
Рабочие характеристики
Caratteristiche di funzionamento



Electric pump type Тип электронасоса Elettropompa tipo	Impeller type Тип раб. колеса Girante tipo	Capacity Расход Portata																			
		[l/m]	180	240	300	360	420	480	540	600	900	1200	1500	1800	2100	2400	2700	3000	3300	3480	
		[m³/h]	11	14	18	22	25	29	32	36	54	72	90	108	126	144	162	180	198	209	
		[l/s]	3	4	5	6	7	8	9	10	15	20	25	30	35	40	45	50	55	58	
		Total manometric head Общая манометрич. высота Prevalenza manometrica totale																			
		[m]		48,4	48,4	48,3	48,3	48,3	48,2	48,2	48,1	47,9	47,7	47,2	46,5	45,2	43,3	40,7	37	34,2	
SCC-2-80-315		A	[m]	37,3	37,2	37,2	37,2	37,1	37,1	37,1	37,1	36,9	36,8	36,5	35,9	34,8	33,1	30,6	27		
SCC-2-80-315		B	[m]	27,9	27,9	27,9	27,8	27,8	27,8	27,8	27,8	27,6	27,4	27	26,2	24,7	22,4				
SCC-2-80-315		C	[m]																		
NPSH		[m]		1,4	1,5	1,5	1,5	1,5	1,5	1,5	1,5	1,6	1,7	1,8	2	2,1	2,4	2,6	2,9	3,3	3,6



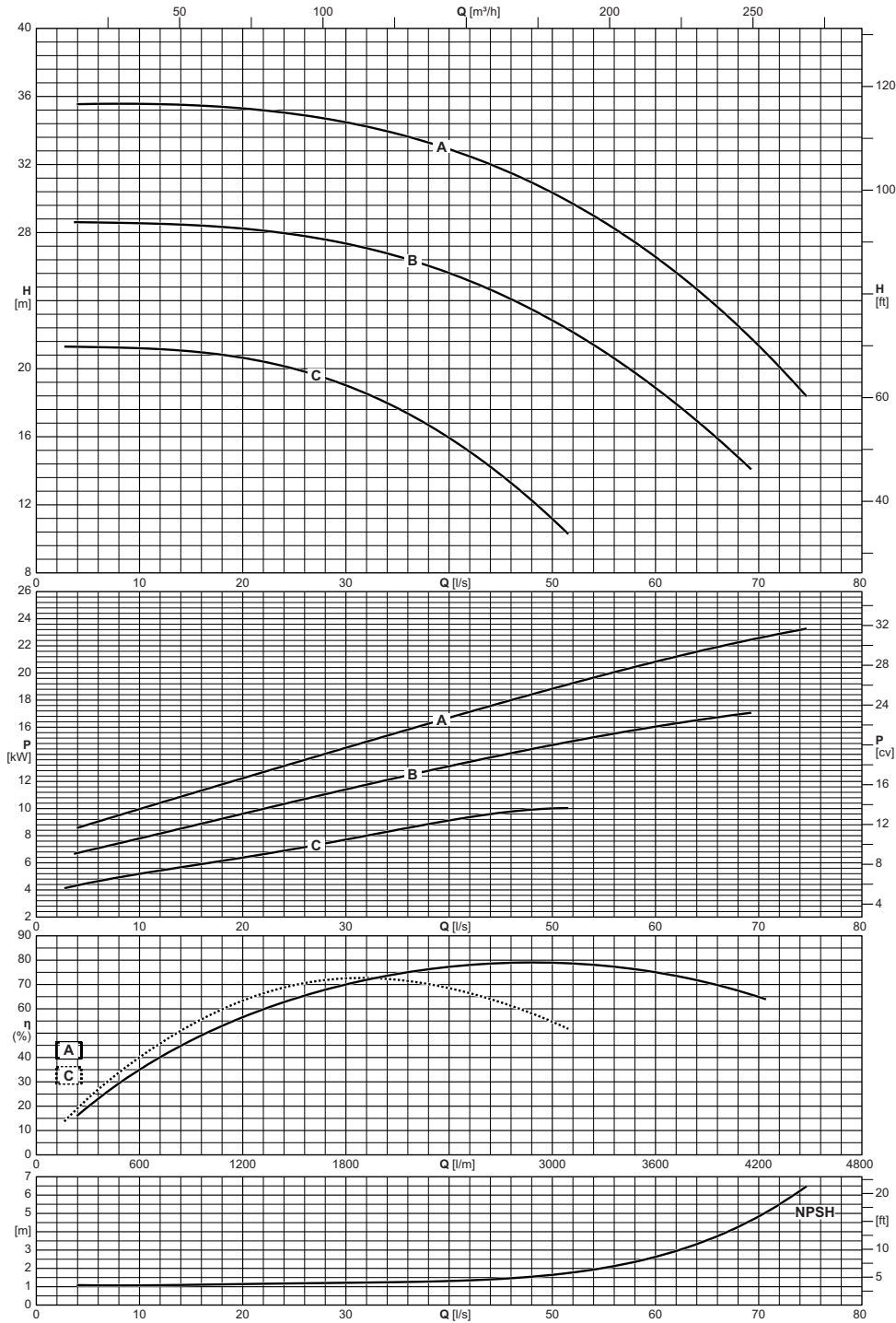
Electric pump type Тип электронасоса Elettropompa tipo	Impeller type Тип раб. колеса Girante tipo	Capacity Расход Portata																
		[l/m]	180	240	300	360	420	480	540	600	1200	1800	2400	3000	3600	4200	4620	
		[m³/h]	11	14	18	22	25	29	32	36	72	108	144	180	216	252	277	
		[l/s]	3	4	5	6	7	8	9	10	20	30	40	50	60	70	77	
		Total manometric head Общая манометрич. высота Prevalenza manometrica totale																
SCC-2-100-250	A	[m]			28,4	28,4	28,4	28,4	28,3	28,3	27,9	27,2	26,3	25	23	20,1	17,3	
SCC-2-100-250	B	[m]		23,1	23,1	23,1	23	23	22,9	22,4	21,7	20,4	18,3	15,1				
SCC-2-100-250	C	[m]	15,9	15,9	15,9	15,9	15,8	15,8	15,8	15,7	15	13,7	11,6					
NPSH		[m]			1,2	1,2	1,2	1,2	1,2	1,2	1,2	1,3	1,3	1,3	1,7	2,4	3,8	5,3

SCC-2-100-315

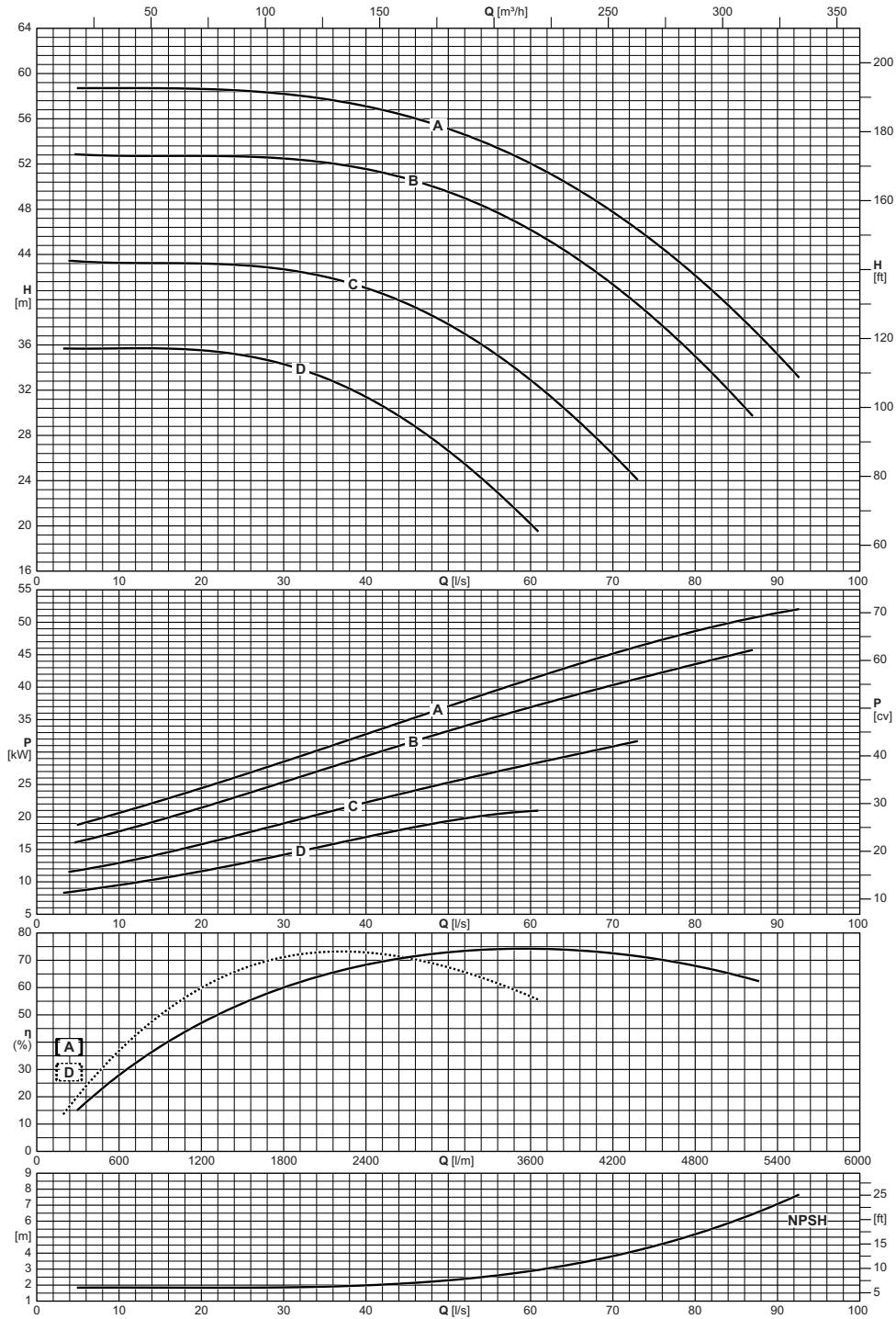
1450 n [min⁻¹]



Operating data
Рабочие характеристики
Caratteristiche di funzionamento



Electric pump type Тип электронасоса Elettropompa tipo	Impeller type Тип раб. колеса Girante tipo	Capacity Расход Portata																	
		[l/m]	180	240	300	360	420	480	540	600	1200	1800	2400	3000	3600	4200	4440		
		[m ³ /h]	11	14	18	22	25	29	32	36	72	108	144	180	216	252	266		
		[l/s]	3	4	5	6	7	8	9	10	20	30	40	50	60	70	74		
		Total manometric head Общая манометрич. высота Prevalenza manometrica totale																	
SCC-2-100-315		A	[m]		35,5	35,6	35,6	35,6	35,6	35,6	35,6	35,6	35,3	34,5	32,9	30,3	26,5	21,3	18,8
SCC-2-100-315		B	[m]		28,6	28,6	28,6	28,6	28,6	28,6	28,5	28,2	27,3	25,6	22,8	18,8			
SCC-2-100-315		C	[m]	21,3	21,3	21,3	21,3	21,3	21,2	21,2	21,2	20,6	19	15,9	11,2				
NPSH			[m]		1,1	1,1	1,1	1,1	1,1	1,1	1,1	1,1	1,1	1,2	1,3	1,7	2,6	4,9	6,3



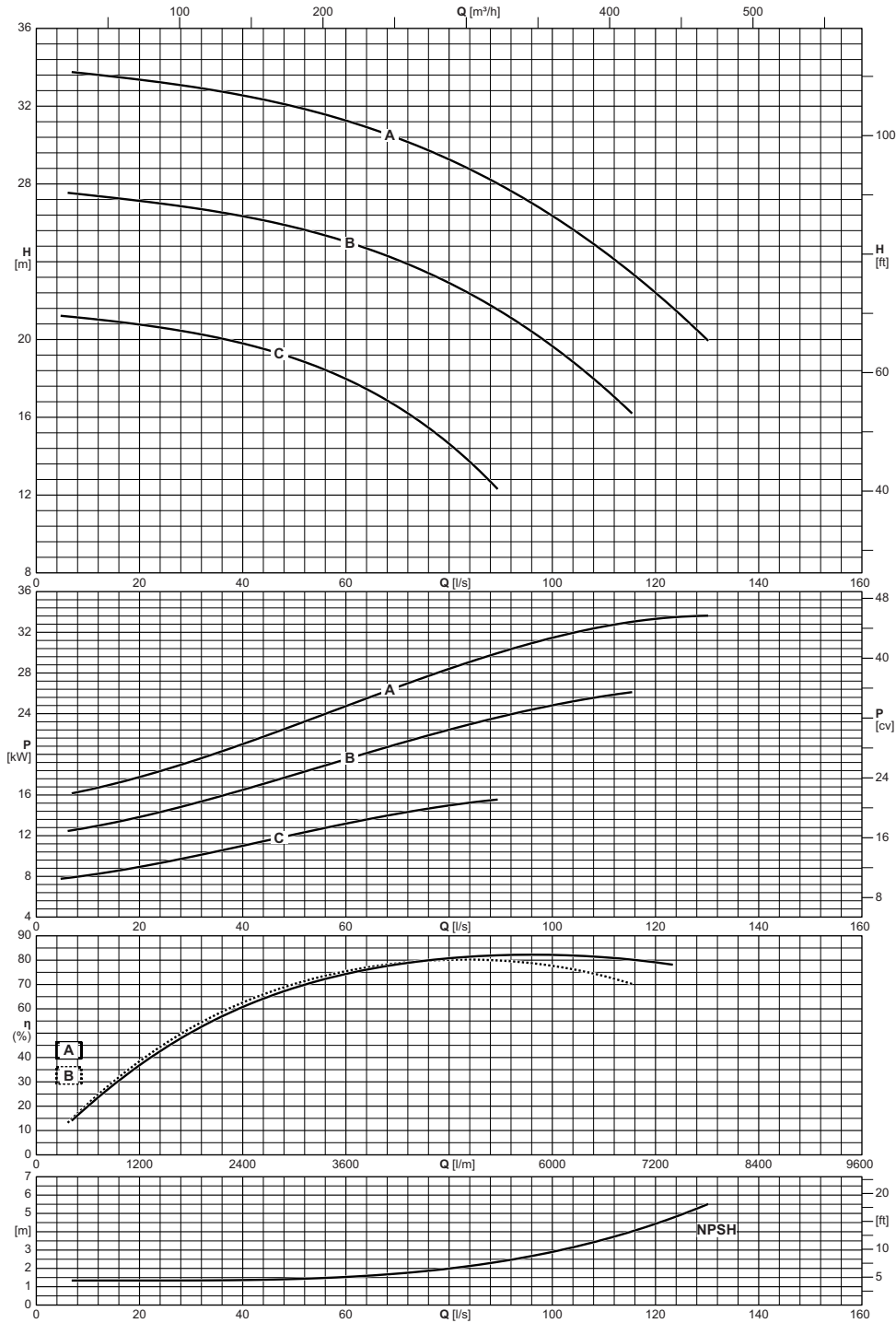
Electric pump type Тип электронасоса Elettropompa tipo	Impeller type Тип раб. колеса Girante tipo	Capacity Расход Portata															
		[l/m]	240	300	360	420	480	540	600	1200	1800	2400	3000	3600	4200	4800	5400
		[m³/h]	14	18	22	25	29	32	36	72	108	144	180	216	252	288	324
		[l/s]	4	5	6	7	8	9	10	20	30	40	50	60	70	80	90
		Total manometric head Общая манометрич. высота Prevalenza manometrica totale															
SCC-2-100-400	A	[m]		58,7	58,7	58,7	58,7	58,7	58,7	58,6	58,2	57,1	55,1	52	47,7	42,1	35,1
SCC-2-100-400	B	[m]		52,8	52,8	52,8	52,8	52,7	52,7	52,7	52,5	51,5	49,5	46,2	41,3	34,9	
SCC-2-100-400	C	[m]	43,4	43,4	43,4	43,3	43,3	43,3	43,3	43,2	42,7	41	37,8	32,9	26,3		
SCC-2-100-400	D	[m]	35,7	35,7	35,7	35,7	35,7	35,7	35,7	35,5	34,3	31,4	26,6	20,1			
NPSH		[m]		1,8	1,8	1,8	1,8	1,8	1,8	1,8	1,9	2	2,3	2,9	3,8	5,2	7,1

SCC-2-125-315

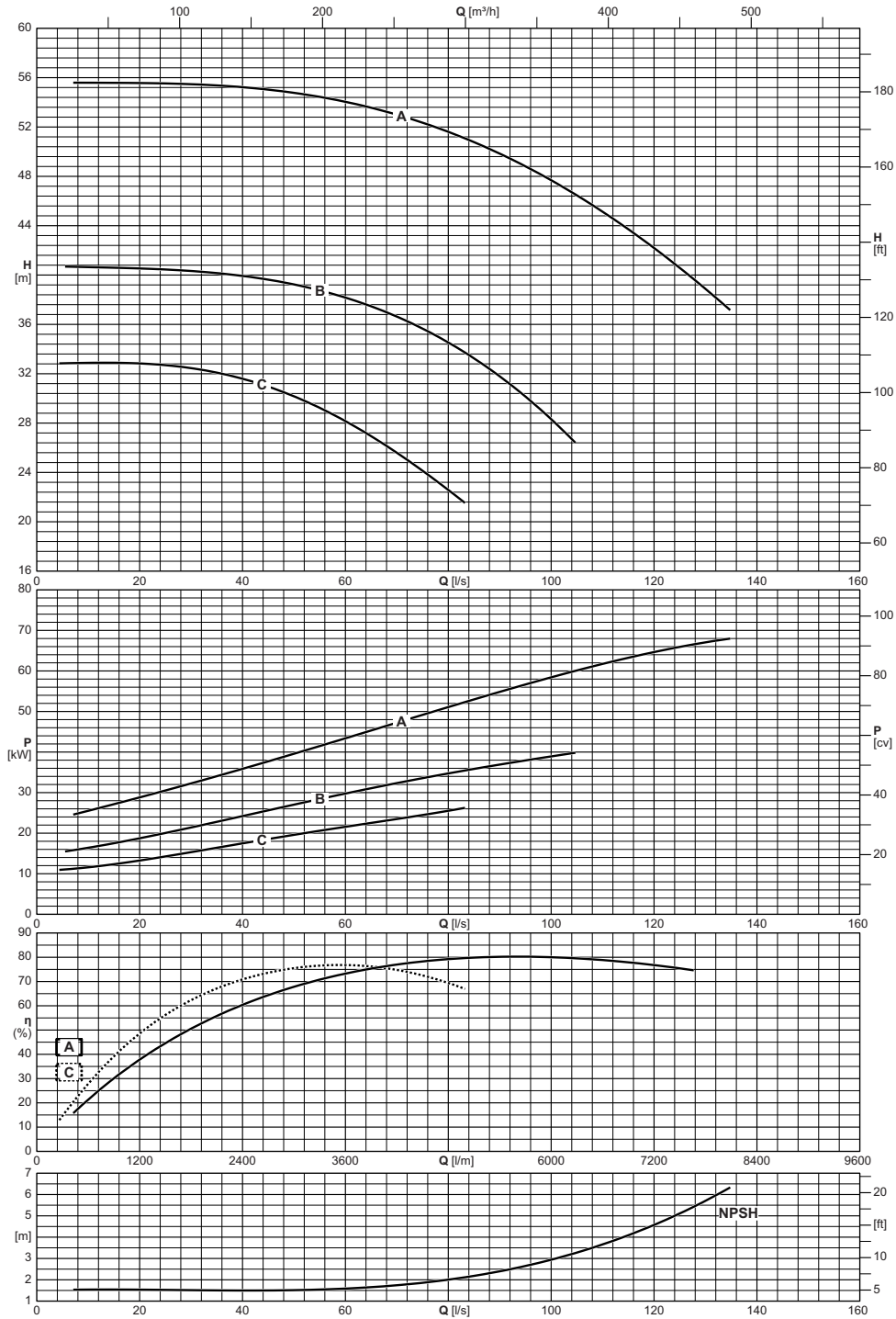
1450 n [min⁻¹]



Operating data
Рабочие характеристики
Caratteristiche di funzionamento



Electric pump type Тип электронасоса Elettropompa tipo	Impeller type Тип раб. колеса Girante tipo	Capacity Расход Portata																		
		[l/m]	300	360	420	480	540	600	1200	1800	2400	3000	3600	4200	4800	5400	6000	7200	7800	
		[m³/h]	18	22	25	29	32	36	72	108	144	180	216	252	288	324	360	432	468	
		[l/s]	5	6	7	8	9	10	20	30	40	50	60	70	80	90	100	120	130	
		Total manometric head Общая манометрич. высота Prevalenza manometrica totale																		
		[m]			33,8	33,7	33,7	33,7	33,4	33	32,5	32	31,3	30,4	29,2	27,9	26,4	22,4	20	
SCC-2-125-315		A	[m]			27,5	27,5	27,5	27,4	27,1	26,8	26,3	25,8	25	24,1	22,9	21,4	19,6		
SCC-2-125-315		B	[m]	21,2	21,2	21,2	21,1	21,1	21,1	20,8	20,4	19,8	19	18	16,5	14,6				
SCC-2-125-315		C	[m]			1,3	1,3	1,3	1,3	1,3	1,3	1,4	1,4	1,5	1,7	2	2,4	2,9	4,4	5,5
NPSH		[m]																		



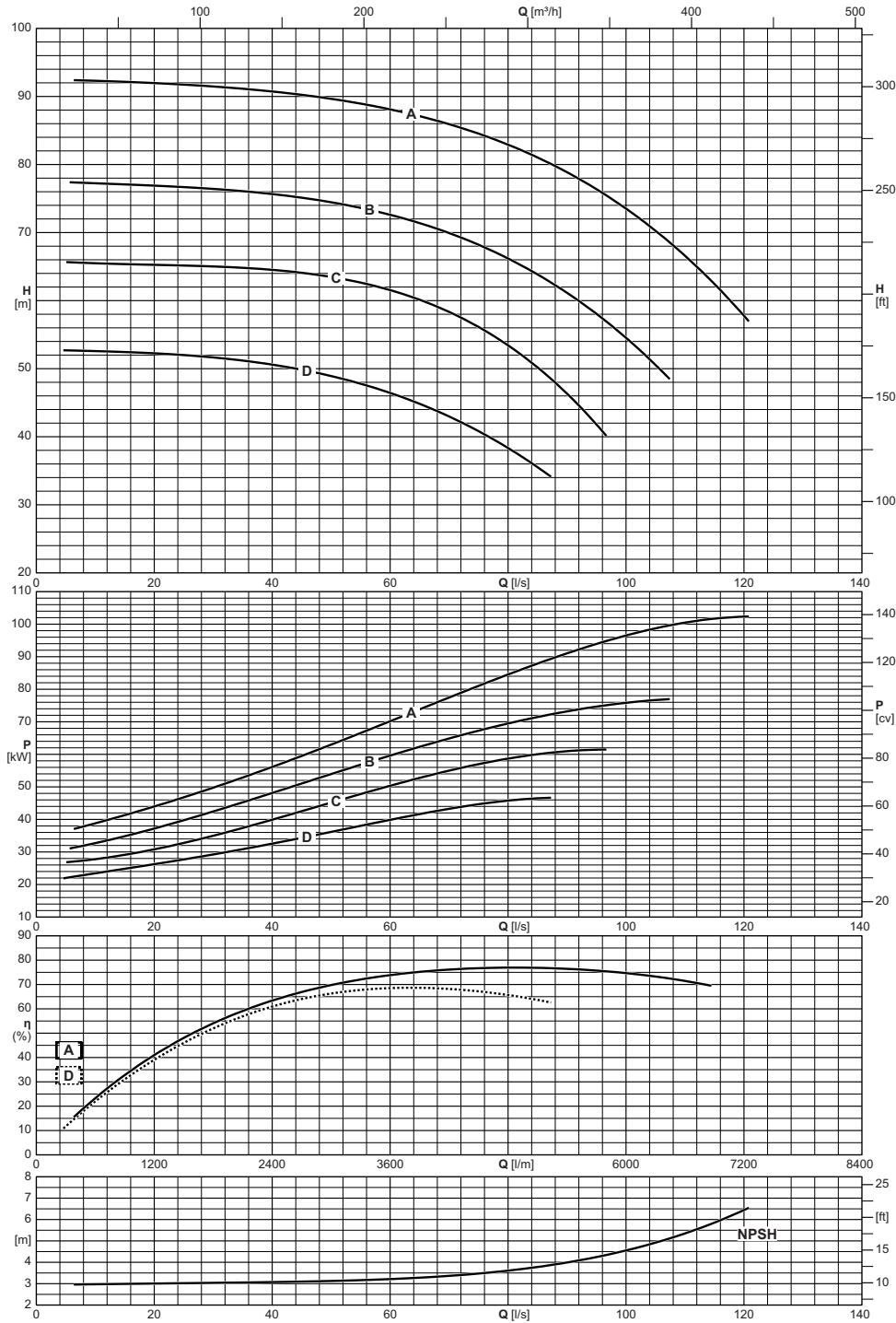
Electric pump type Тип электронасоса Elettropompa tipo	Impeller type Тип раб. колеса Girante tipo	Capacity Расход Portata																	
		[l/m]	300	360	420	480	540	600	1200	1800	2400	3000	3600	4200	4800	5400	6000	7200	8040
		[m³/h]	18	22	25	29	32	36	72	108	144	180	216	252	288	324	360	432	482
	[l/s]	5	6	7	8	9	10	20	30	40	50	60	70	80	90	100	120	134	
		Total manometric head Общая манометрич. высота Prevalenza manometrica totale																	
SCC-2-125-350	A	[m]				55,6	55,6	55,6	55,6	55,5	55,2	54,8	54	53	51,6	49,8	47,7	42,2	37,4
SCC-2-125-350	B	[m]		40,7	40,7	40,7	40,7	40,6	40,3	39,9	39,2	38,2	36,6	34,5	31,8	28,3			
SCC-2-125-350	C	[m]	32,8	32,9	32,9	32,9	32,9	32,9	32,8	32,4	31,6	30,2	28,1	25,6	22,6				
NPSH		[m]				1,5	1,5	1,5	1,5	1,5	1,5	1,5	1,6	1,7	2	2,4	2,9	4,6	6,2

SCC-2-125-480

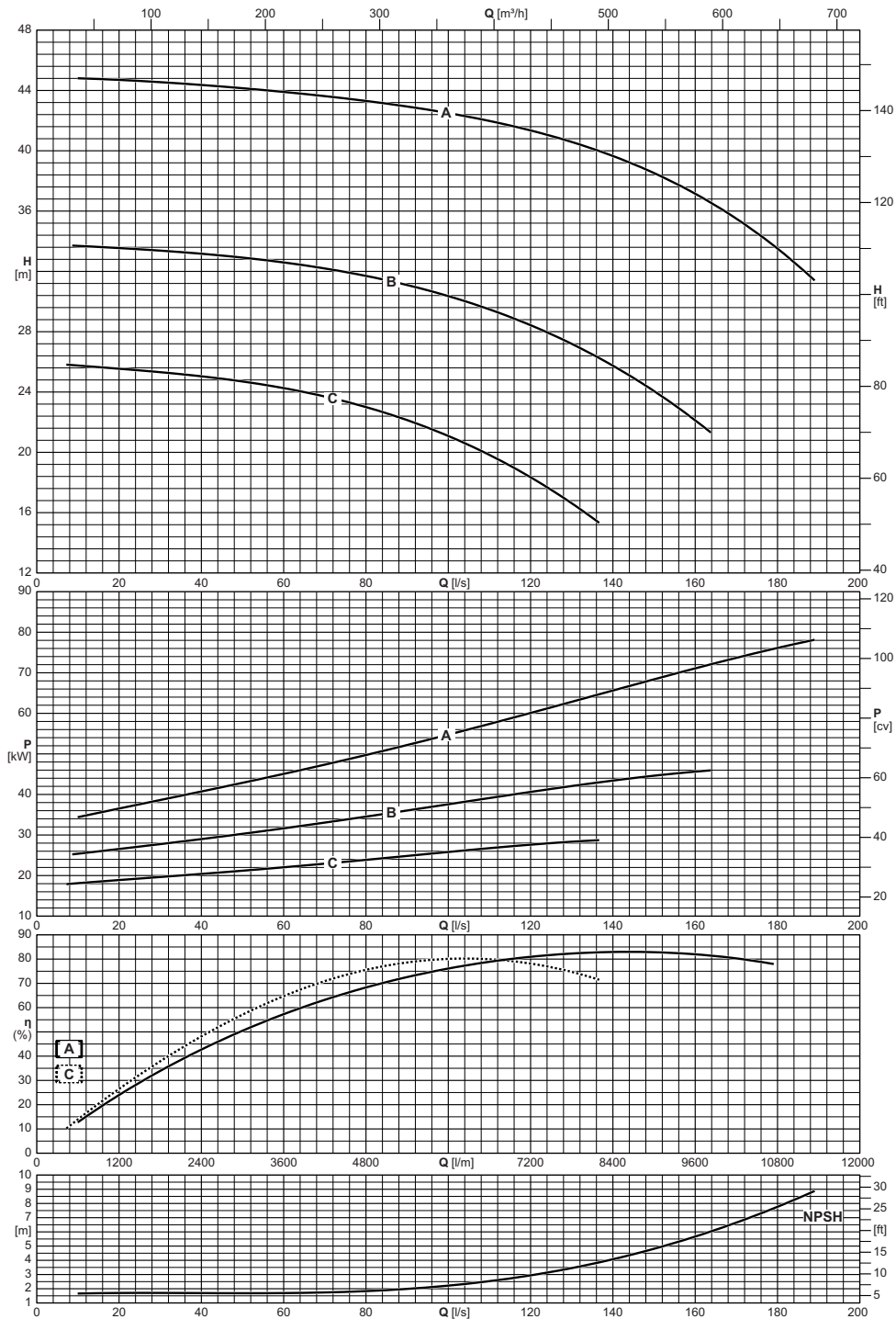
1450 n [min⁻¹]



Operating data
Рабочие характеристики
Caratteristiche di funzionamento



Electric pump type Тип электронасоса Elettropompa tipo	Impeller type Тип раб. колеса Girante tipo	Capacity Расход Portata																
		[l/m]	300	360	420	480	540	600	1200	1800	2400	3000	3600	4200	4800	5400	6000	7200
		[m³/h]	18	22	25	29	32	36	72	108	144	180	216	252	288	324	360	432
		[l/s]	5	6	7	8	9	10	20	30	40	50	60	70	80	90	100	120
		Total manometric head Общая манометрич. высота Prevalenza manometrica totale																
		[m]			92,4	92,4	92,3	92,3	92	91,5	90,7	89,6	88,1	85,9	82,9	78,8	73,5	57,7
SCC-2-125-480		A			77,4	77,3	77,3	77,3	77,2	76,9	76,4	75,7	74,4	72,6	69,9	66,1	61,1	54,5
SCC-2-125-480		B			65,6	65,6	65,6	65,5	65,5	65,3	65	64,5	63,5	61,5	58,3	53,4	46,3	
SCC-2-125-480		C			52,7	52,7	52,6	52,6	52,6	52,3	51,6	50,6	48,9	46,4	43	38,3		
SCC-2-125-480		D	52,7	52,7	52,7	52,6	52,6	52,6	52,3	51,6	50,6	48,9	46,4	43	38,3			
NPSH		[m]			3	3	3	3	3	3	3,1	3,1	3,2	3,4	3,6	4	4,6	6,5



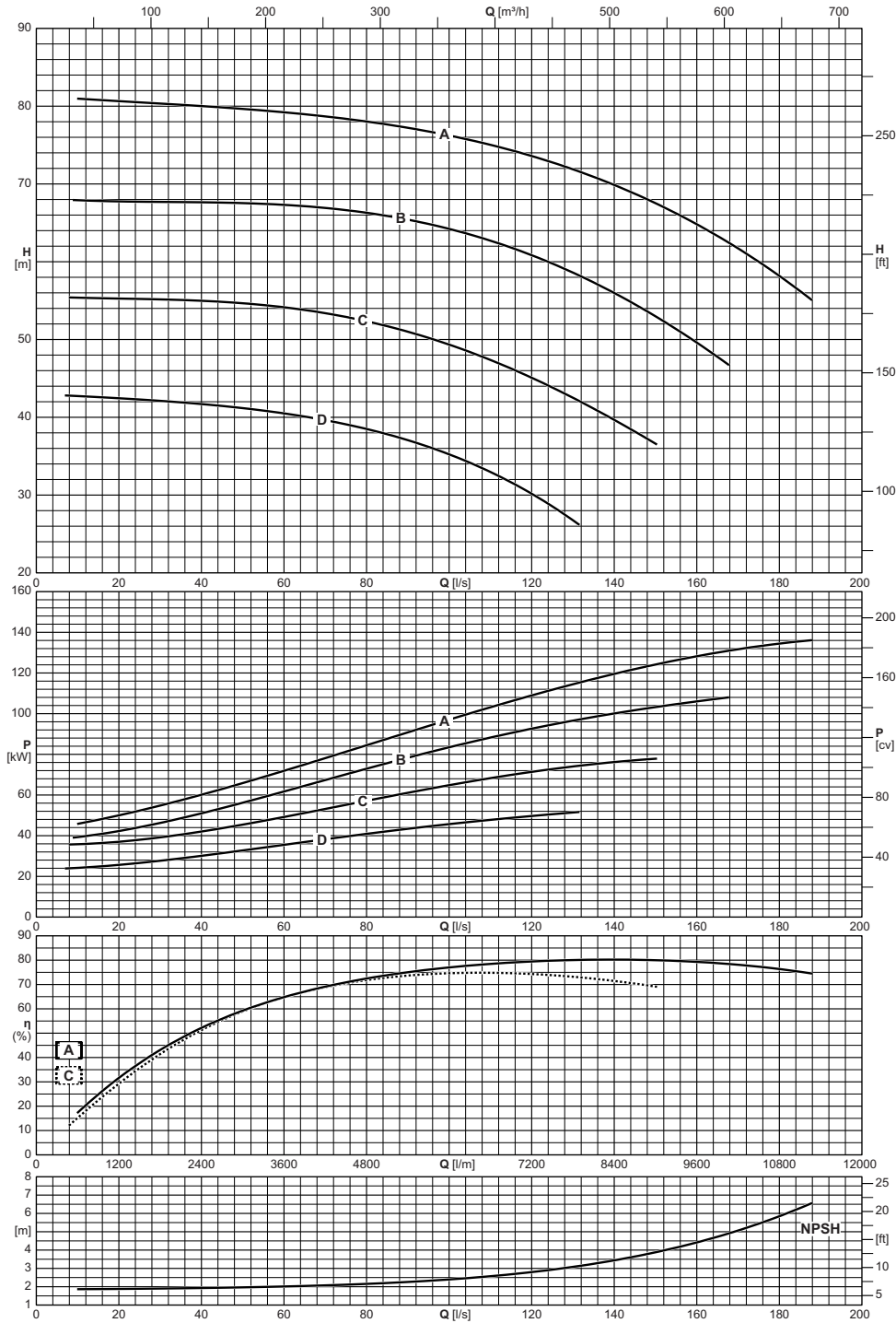
Electric pump type Тип электронасоса Elettropompa tipo	Impeller type Тип раб. колеса Girante tipo	Capacity Расход Portata																		
		[l/m]	480	540	600	1200	1800	2400	3000	3600	4200	4800	5400	6000	7200	8400	9600	10800	11340	
		[m³/h]	29	32	36	72	108	144	180	216	252	288	324	360	432	504	576	648	680	
	[l/s]	8	9	10	20	30	40	50	60	70	80	90	100	120	140	160	180	189		
		Total manometric head Общая манометрич. высота Prevalenza manometrica totale																		
SCC-2-150-315	A	[m]			44,8	44,7	44,5	44,4	44,1	43,9	43,6	43,3	42,9	42,5	41,3	39,6	37,1	33,5	31,4	
SCC-2-150-315	B	[m]		33,7	33,7	33,5	33,4	33,2	32,9	32,6	32,2	31,7	31,1	30,4	28,4	25,7	22,1			
SCC-2-150-315	C	[m]	25,8	25,8	25,8	25,5	25,3	25	24,7	24,3	23,7	23	22,1	21,1	18,3					
NPSH		[m]			1,7	1,7	1,7	1,7	1,7	1,7	1,7	1,7	1,8	2	2,2	2,9	4,1	5,7	7,8	8,9

SCC-2-150-460

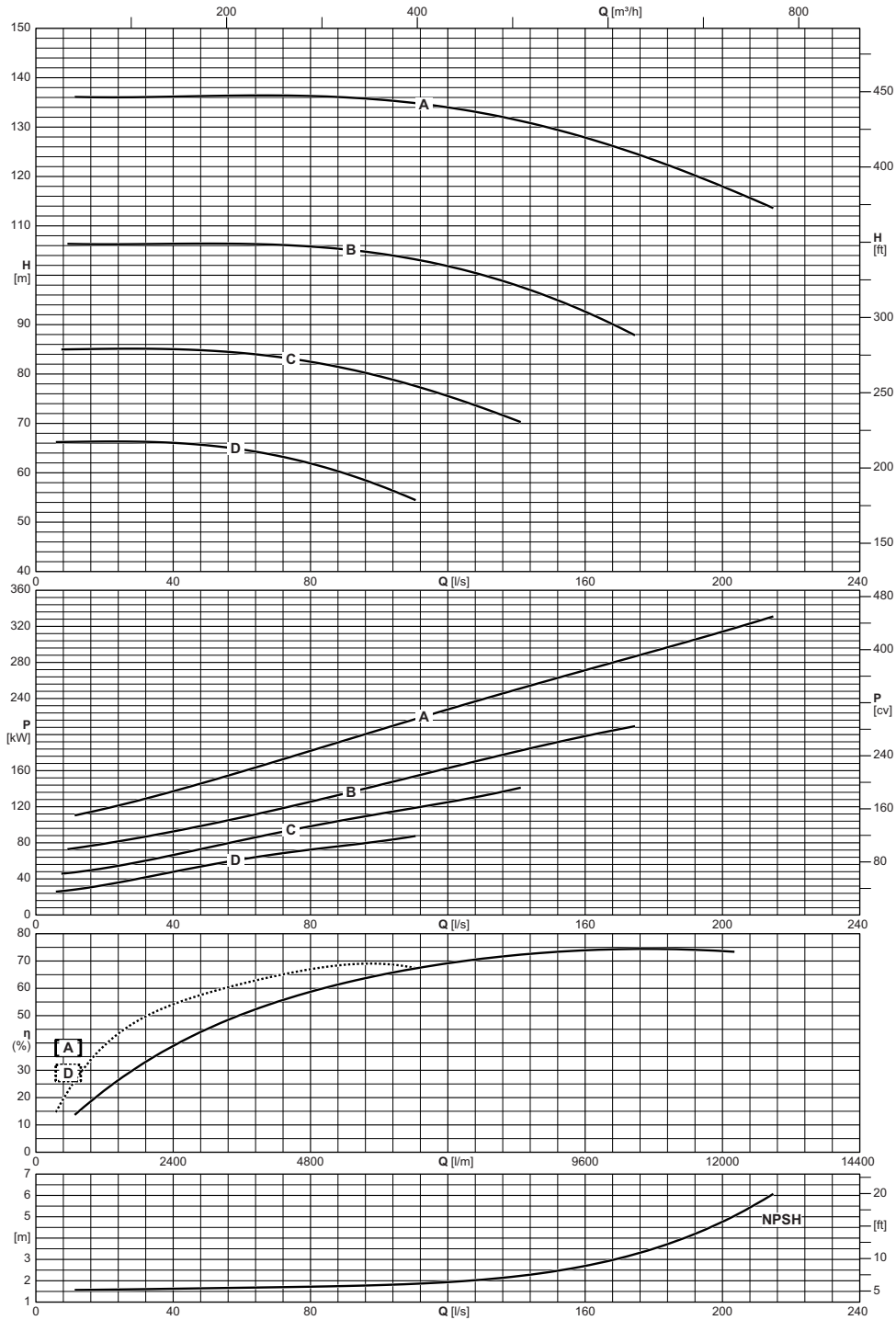
1450 n [min⁻¹]



Operating data
Рабочие характеристики
Caratteristiche di funzionamento



Electric pump type Тип электронасоса Elettropompa tipo	Impeller type Тип раб. колеса Girante tipo	Capacity Расход Portata																		
		[l/m]	420	480	540	600	1200	1800	2400	3000	3600	4200	4800	5400	6000	7200	8400	9600	10800	11220
		[m³/h]	25	29	32	36	72	108	144	180	216	252	288	324	360	432	504	576	648	673
		[l/s]	7	8	9	10	20	30	40	50	60	70	80	90	100	120	140	160	180	187
		Total manometric head Общая манометрич. высота Prevalenza manometrica totale																		
		[m]				81	80,6	80,3	80	79,6	79,2	78,7	78	77,2	76,2	73,6	69,8	64,8	58,2	55,4
SCC-2-150-460		A																		
SCC-2-150-460		B			67,9	67,9	67,8	67,7	67,6	67,5	67,3	66,9	66,3	65,4	64,2	60,8	56	49,6		
SCC-2-150-460		C		55,4	55,4	55,4	55,3	55,2	55	54,6	54,1	53,4	52,3	51	49,3	45,1	39,6			
SCC-2-150-460		D	42,8	42,8	42,8	42,7	42,4	42,1	41,7	41,2	40,5	39,6	38,5	37,1	35,2	30,1				
NPSH		[m]				1,9	1,9	1,9	1,9	2	2	2,1	2,2	2,3	2,4	2,8	3,4	4,4	5,9	6,5



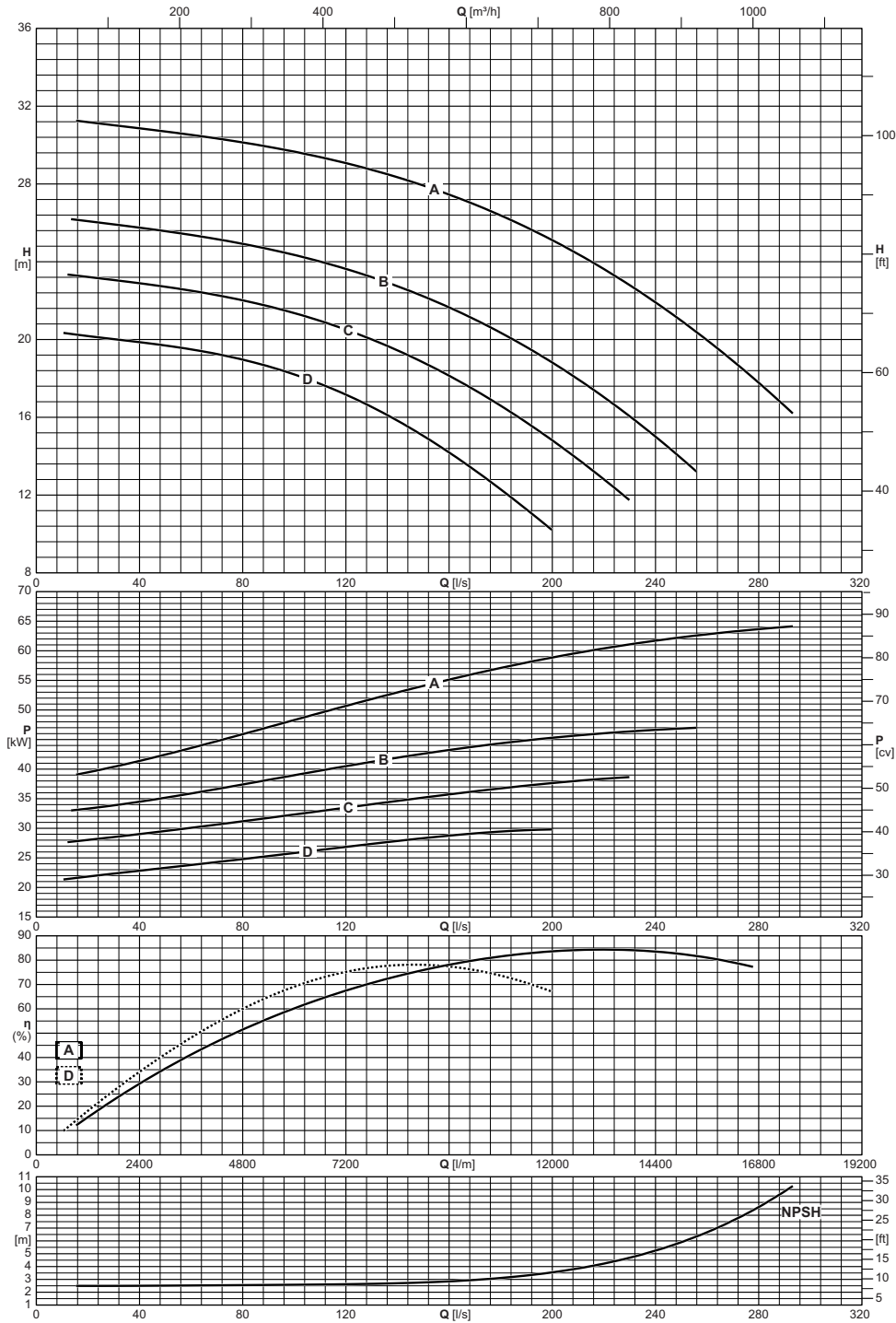
Electric pump type Тип электронасоса Elettropompa tipo	Impeller type Тип раб. колеса Girante tipo	Capacity Расход Portata																
		[l/m]	360	420	480	540	600	1200	2400	3600	4800	6000	7200	8400	9600	10800	12000	12840
		[m ³ /h]	22	25	29	32	36	72	144	216	288	360	432	504	576	648	720	770
		[l/s]	6	7	8	9	10	20	40	60	80	100	120	140	160	180	200	214
		Total manometric head Общая манометрич. высота Prevalenza manometrica totale																
SCC-2-150-600	A	[m]						136	136,2	136,4	136,3	135,6	134	131,4	127,9	123,3	118	113,8
SCC-2-150-600	B	[m]					106,3	106,3	106,4	106,3	105,8	104,4	101,8	97,9	92,6			
SCC-2-150-600	C	[m]			85	85	85	85,1	85	84,3	82,5	79,5	75,5	70,6				
SCC-2-150-600	D	[m]	66,2	66,2	66,2	66,2	66,3	66,3	66,1	64,7	61,9	57,4						
NPSH		[m]						1,6	1,6	1,7	1,7	1,8	1,9	2,2	2,7	3,5	4,8	6

SCC-2-200-315

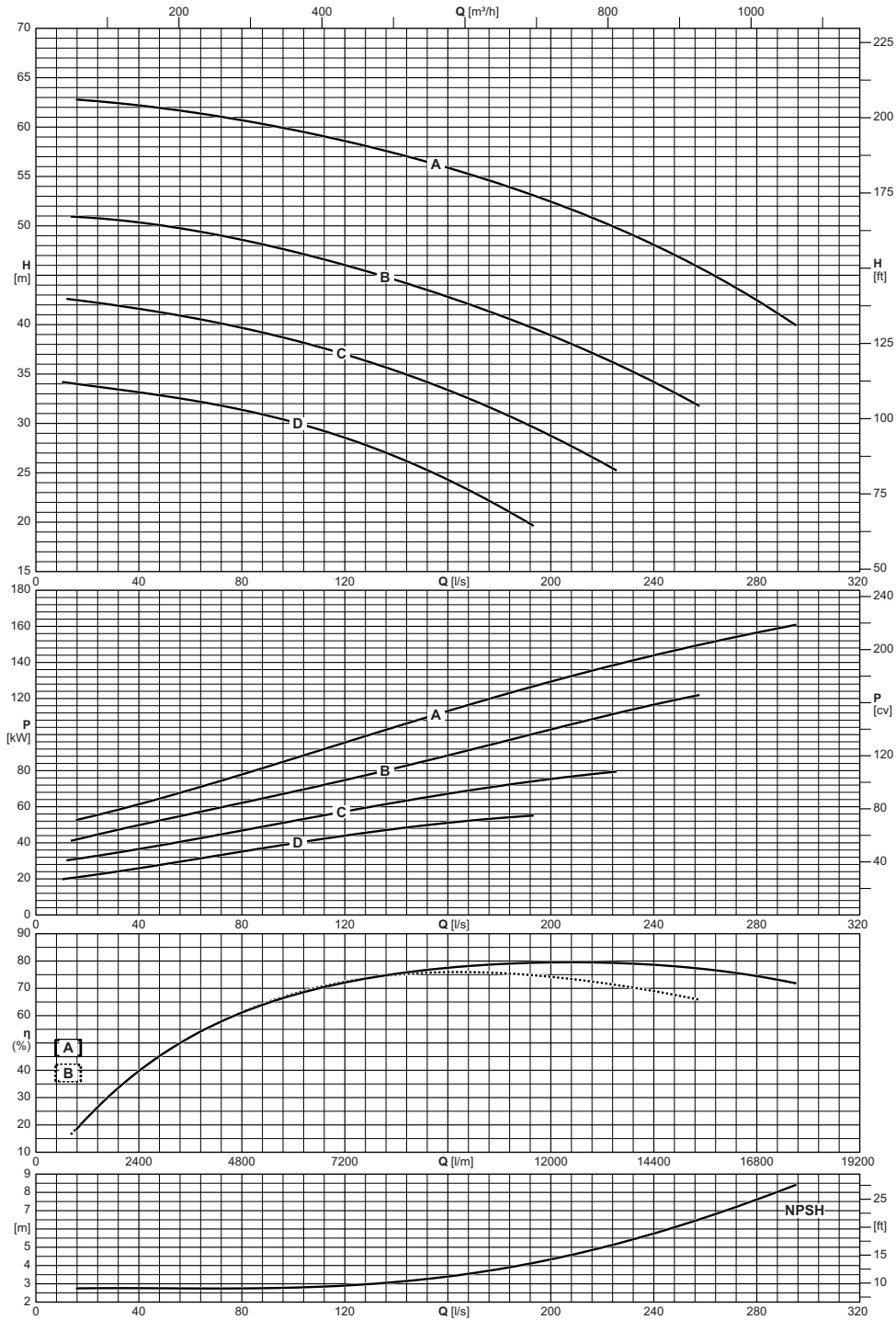
1450 n [min⁻¹]



Operating data
Рабочие характеристики
Caratteristiche di funzionamento



Electric pump type Тип электронасоса Elettropompa tipo	Impeller type Тип раб. колеса Girante tipo	Capacity Расход Portata														
		[l/m]	1200	2400	3600	4800	6000	7200	8400	9600	10800	12000	13500	15000	16500	17580
		[m ³ /h]	72	144	216	288	360	432	504	576	648	720	810	900	990	1055
		[l/s]	20	40	60	80	100	120	140	160	180	200	225	250	275	293
		Total manometric head Общая манометрич. высота Prevalenza manometrica totale														
		[m]	31,2	30,9	30,5	30,1	29,7	29,1	28,3	27,4	26,4	25,1	23,2	21	18,3	16,2
SCC-2-200-315		[m]	26,1	25,8	25,4	24,9	24,3	23,6	22,7	21,6	20,3	18,8	16,5	13,9		
SCC-2-200-315		[m]	23,2	22,9	22,5	22	21,4	20,5	19,4	18,1	16,6	14,8	12,3			
SCC-2-200-315		[m]	20,2	19,9	19,5	19	18,2	17,2	15,8	14,2	12,3					
NPSH		[m]	2,5	2,5	2,5	2,6	2,6	2,6	2,7	2,9	3,1	3,6	4,5	5,9	8,1	10,3



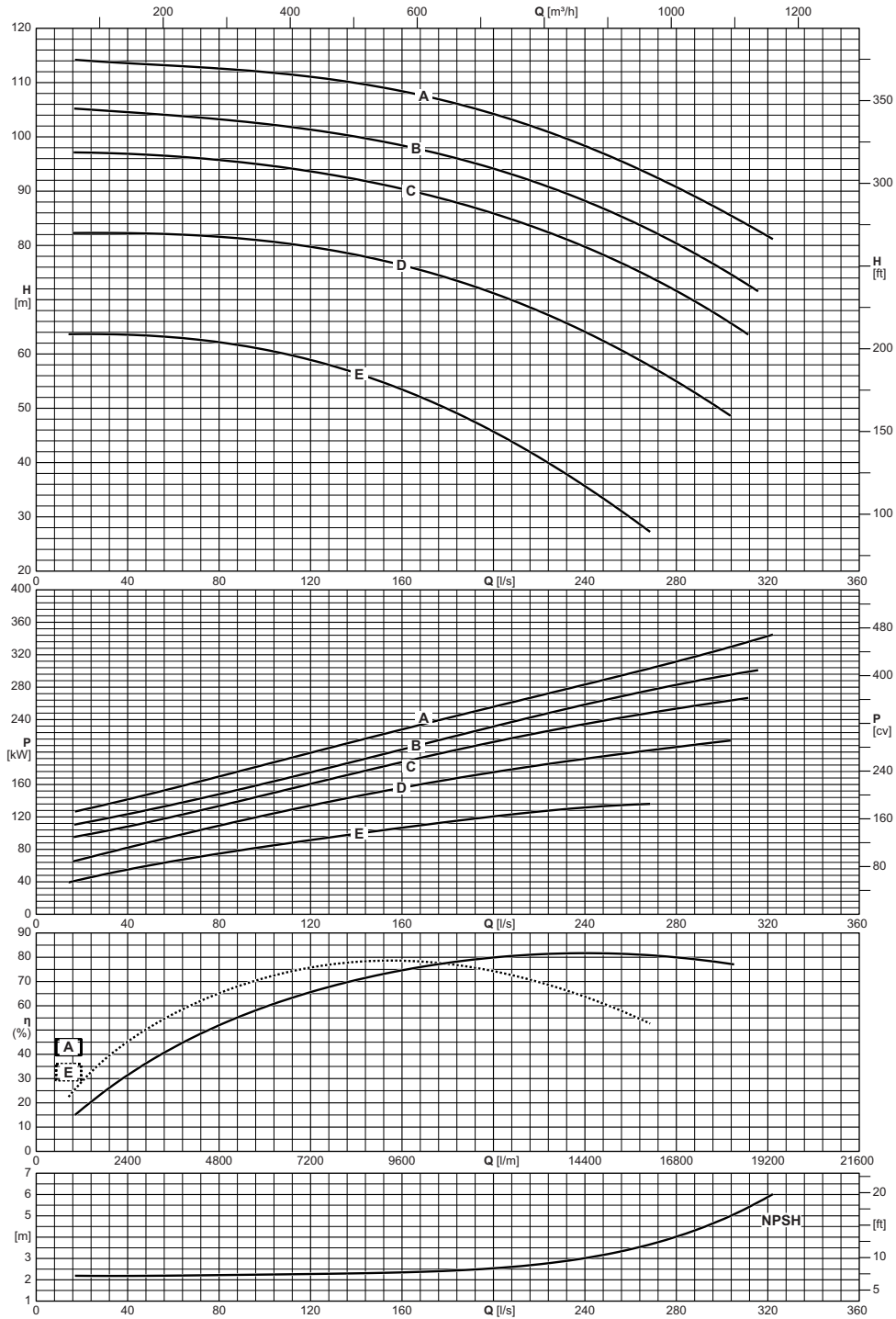
Electric pump type Тип электронасоса Elettropompa tipo	Impeller type Тип раб. колеса Girante tipo	Capacity Расход Portata														
		[l/m]	1200	2400	3600	4800	6000	7200	8400	9600	10800	12000	13500	15000	16500	17700
		[m³/h]	72	144	216	288	360	432	504	576	648	720	810	900	990	1062
		[l/s]	20	40	60	80	100	120	140	160	180	200	225	250	275	295
		Total manometric head Общая манометрич. высота Prevalenza manometrica totale														
SCC-2-200-430	A	[m]	62,7	62,2	61,5	60,7	59,7	58,6	57,3	55,9	54,3	52,4	49,8	46,8	43,2	40
SCC-2-200-430	B	[m]	50,8	50,3	49,6	48,6	47,4	46	44,5	42,8	40,9	38,9	36,1	32,8		
SCC-2-200-430	C	[m]	42,3	41,6	40,7	39,7	38,4	37	35,3	33,4	31,2	28,7	25,3			
SCC-2-200-430	D	[m]	33,9	33,2	32,4	31,4	30,1	28,5	26,6	24,3	21,6					
NPSH		[m]	2,8	2,8	2,7	2,8	2,8	2,9	3,1	3,4	3,8	4,3	5,2	6,2	7,4	8,4

SCC-2-200-500

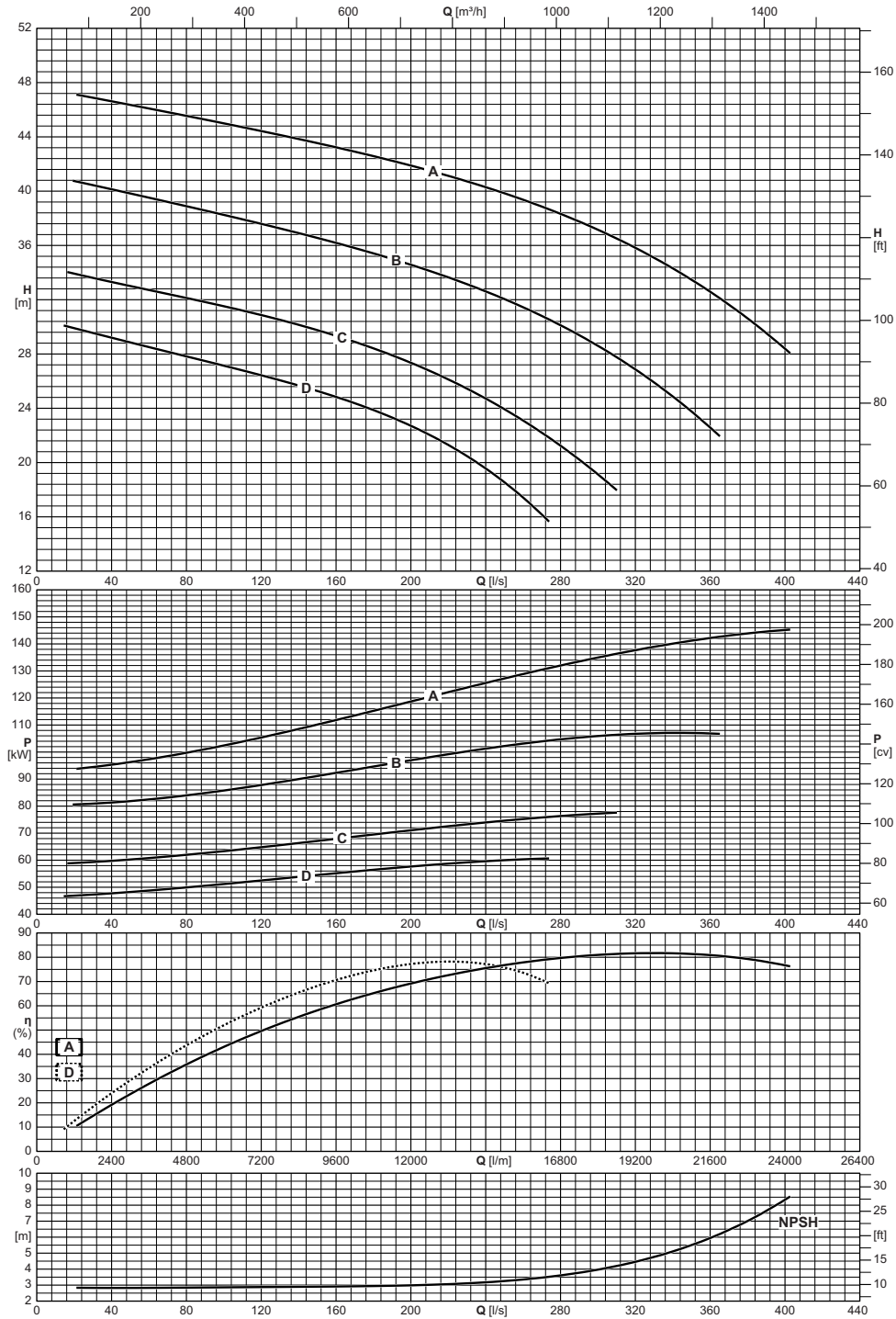
1450 n [min⁻¹]



Operating data
Рабочие характеристики
Caratteristiche di funzionamento



Electric pump type Тип электронасоса Elettropompa tipo	Impeller type Тип раб. колеса Girante tipo	Capacity Расход Portata															
		[l/m]	1200	2400	3600	4800	6000	7200	8400	9600	10800	12000	13500	15000	16500	18000	19320
		[m³/h]	72	144	216	288	360	432	504	576	648	720	810	900	990	1080	1159
		[l/s]	20	40	60	80	100	120	140	160	180	200	225	250	275	300	322
		Total manometric head Общая манометрич. высота Prevalenza manometrica totale															
		[m]	114,1	113,6	113,1	112,6	111,9	111,1	109,9	108,4	106,5	104,2	100,7	96,6	91,8	86,4	81,2
SCC-2-200-500	A	[m]	114,1	113,6	113,1	112,6	111,9	111,1	109,9	108,4	106,5	104,2	100,7	96,6	91,8	86,4	81,2
SCC-2-200-500	B	[m]	105,1	104,6	103,9	103,2	102,4	101,3	100	98,4	96,5	94,1	90,6	86,4	81,4	75,7	
SCC-2-200-500	C	[m]	97,1	96,9	96,4	95,7	94,8	93,6	92,2	90,4	88,3	85,9	82,2	77,9	72,7	66,7	
SCC-2-200-500	D	[m]	82,3	82,3	82	81,6	80,8	79,7	78,2	76,4	74	71,2	67	62	56,2	49,6	
SCC-2-200-500	E	[m]	63,7	63,5	63,1	62,1	60,8	58,9	56,5	53,4	49,8	45,7	39,7	32,8			
NPSH		[m]	2,2	2,2	2,2	2,2	2,2	2,3	2,3	2,4	2,4	2,5	2,8	3,2	3,9	4,8	6



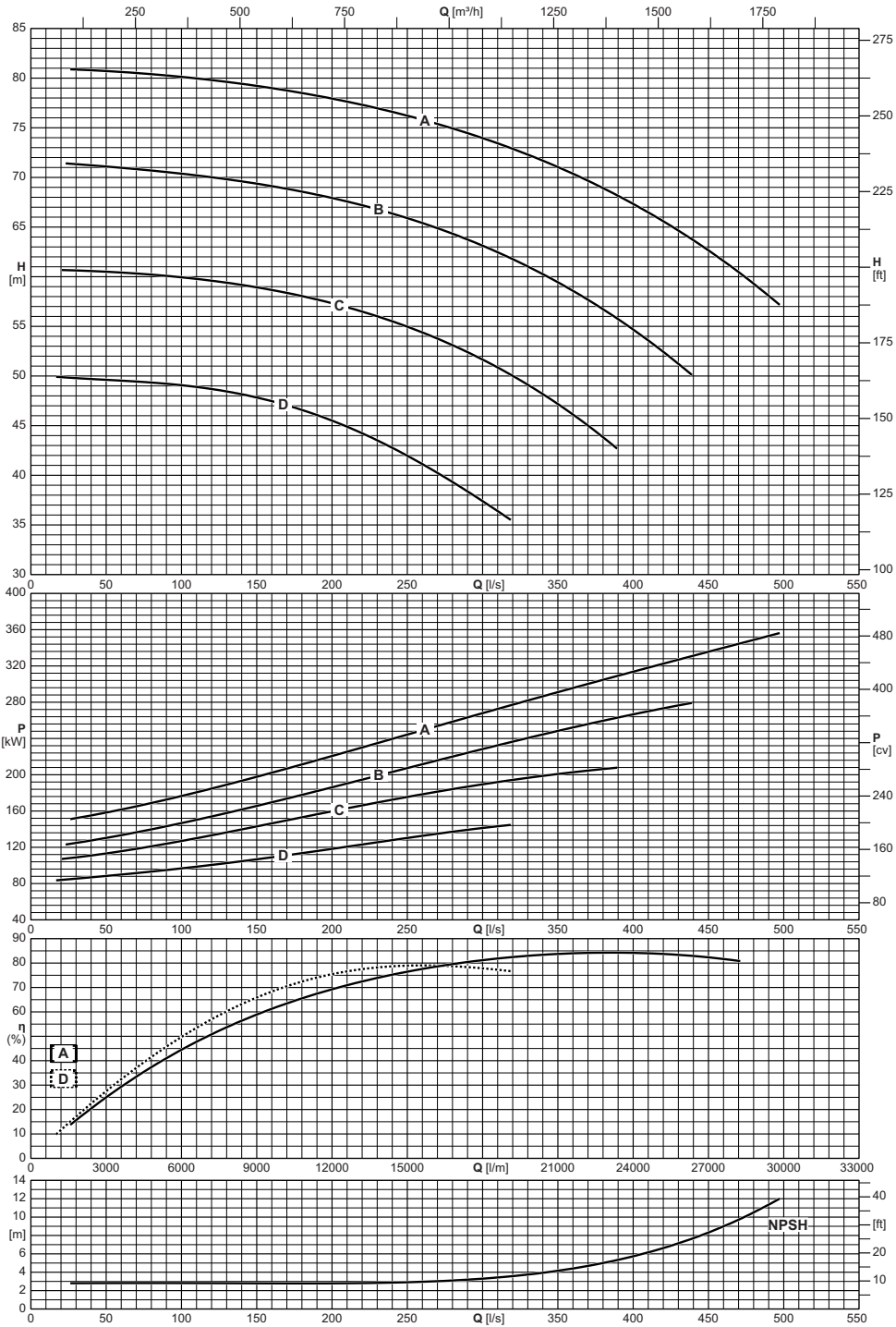
Electric pump type Тип электронасоса Elettropompa tipo	Impeller type Тип раб. колеса Girante tipo	Capacity Расход Portata																		
		[l/m]	1200	2400	3600	4800	6000	7200	8400	9600	10800	12000	13500	15000	16500	18000	19500	21000	22500	24000
		[m³/h]	72	144	216	288	360	432	504	576	648	720	810	900	990	1080	1170	1260	1350	1440
	[l/s]	20	40	60	80	100	120	140	160	180	200	225	250	275	300	325	350	375	400	
		Total manometric head Общая манометрич. высота Prevalenza manometrica totale																		
		[m]		46,6	46,1	45,5	45	44,4	43,8	43,2	42,6	41,9	40,9	39,8	38,6	37,1	35,4	33,4	31,1	28,4
SCC-2-250-350	A	[m]		40,7	40,1	39,5	38,9	38,2	37,6	36,9	36,2	35,4	34,6	33,4	32,1	30,5	28,6	26,4	23,7	
SCC-2-250-350	B	[m]		33,9	33,3	32,7	32,1	31,5	30,9	30,1	29,3	28,4	27,3	25,8	23,9	21,7	19,1			
SCC-2-250-350	C	[m]		29,9	29,2	28,5	27,8	27,1	26,4	25,7	24,8	23,9	22,7	20,9	18,5					
SCC-2-250-350	D	[m]		2,8	2,8	2,8	2,9	2,9	2,9	2,9	2,9	3	3,1	3,3	3,5	4	4,6	5,5	6,7	8,4
NPSH		[m]		2,8	2,8	2,8	2,9	2,9	2,9	2,9	2,9	3	3,1	3,3	3,5	4	4,6	5,5	6,7	8,4

SCC-2-250-450

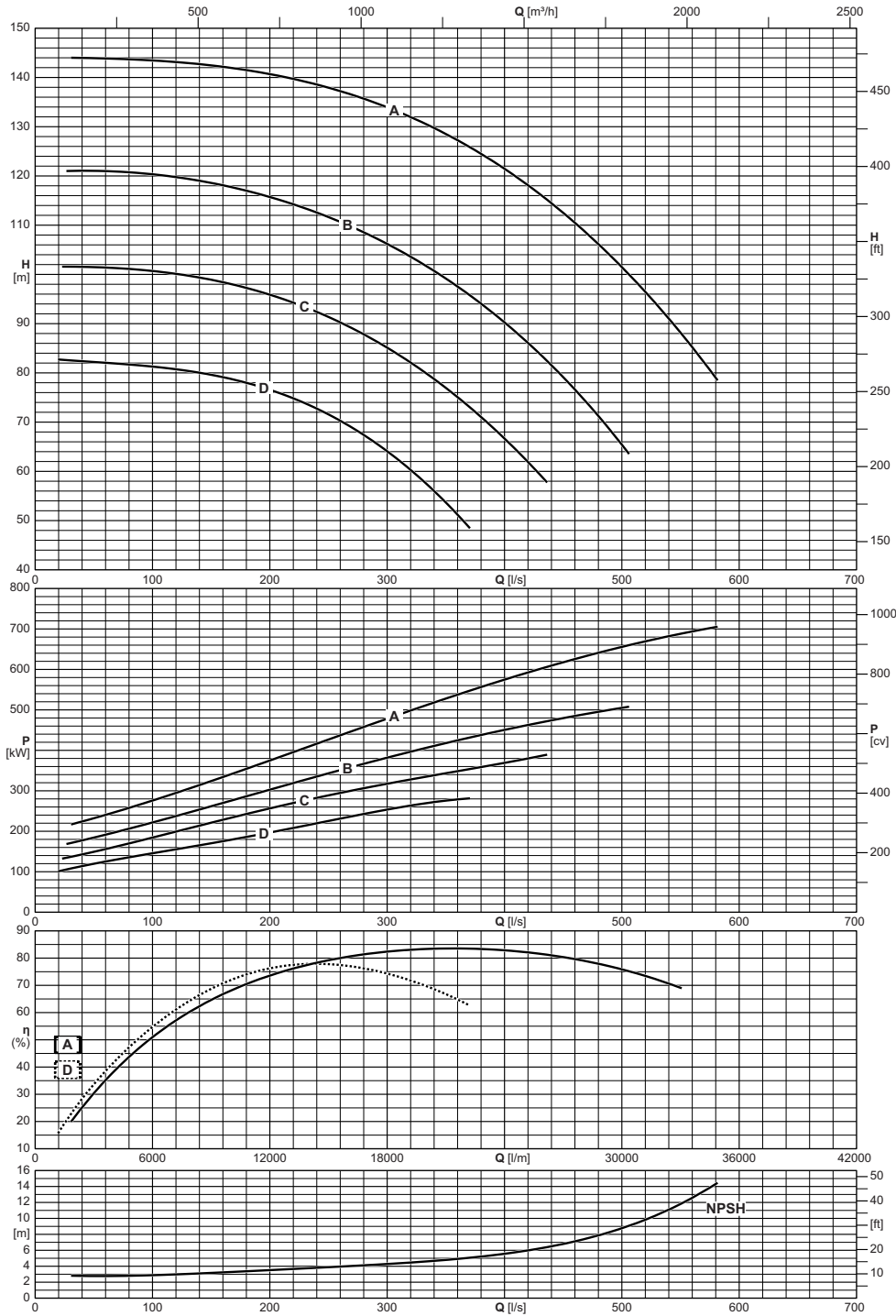
1450 n [min⁻¹]



Operating data
Рабочие характеристики
Caratteristiche di funzionamento



Electric pump type Тип электронасоса Elettropompa tipo	Impeller type Тип раб. колеса Girante tipo	Capacity Расход Portata															
		[l/m]	1200	2400	3600	4800	6000	7500	9000	10500	12000	15000	18000	21000	24000	27000	29820
		[m³/h]	72	144	216	288	360	450	540	630	720	900	1080	1260	1440	1620	1789
		[l/s]	20	40	60	80	100	125	150	175	200	250	300	350	400	450	497
		Total manometric head Общая манометрич. высота Prevalenza manometrica totale															
		[m]		80,8	80,6	80,4	80,1	79,7	79,2	78,6	77,9	76,2	73,9	71	67,3	62,6	57,2
SCC-2-250-450		[m]		71,2	71	70,7	70,4	69,9	69,4	68,7	67,9	65,9	63,1	59,4	54,7		
SCC-2-250-450		[m]		60,6	60,4	60,2	59,9	59,5	58,9	58,2	57,3	55	51,6	47,2			
SCC-2-250-450		[m]	49,9	49,7	49,5	49,3	49,1	48,6	47,8	46,8	45,5	42	37,4				
NPSH		[m]		2,8	2,8	2,8	2,8	2,8	2,8	2,8	2,8	2,9	3,3	4,2	5,8	8,3	12



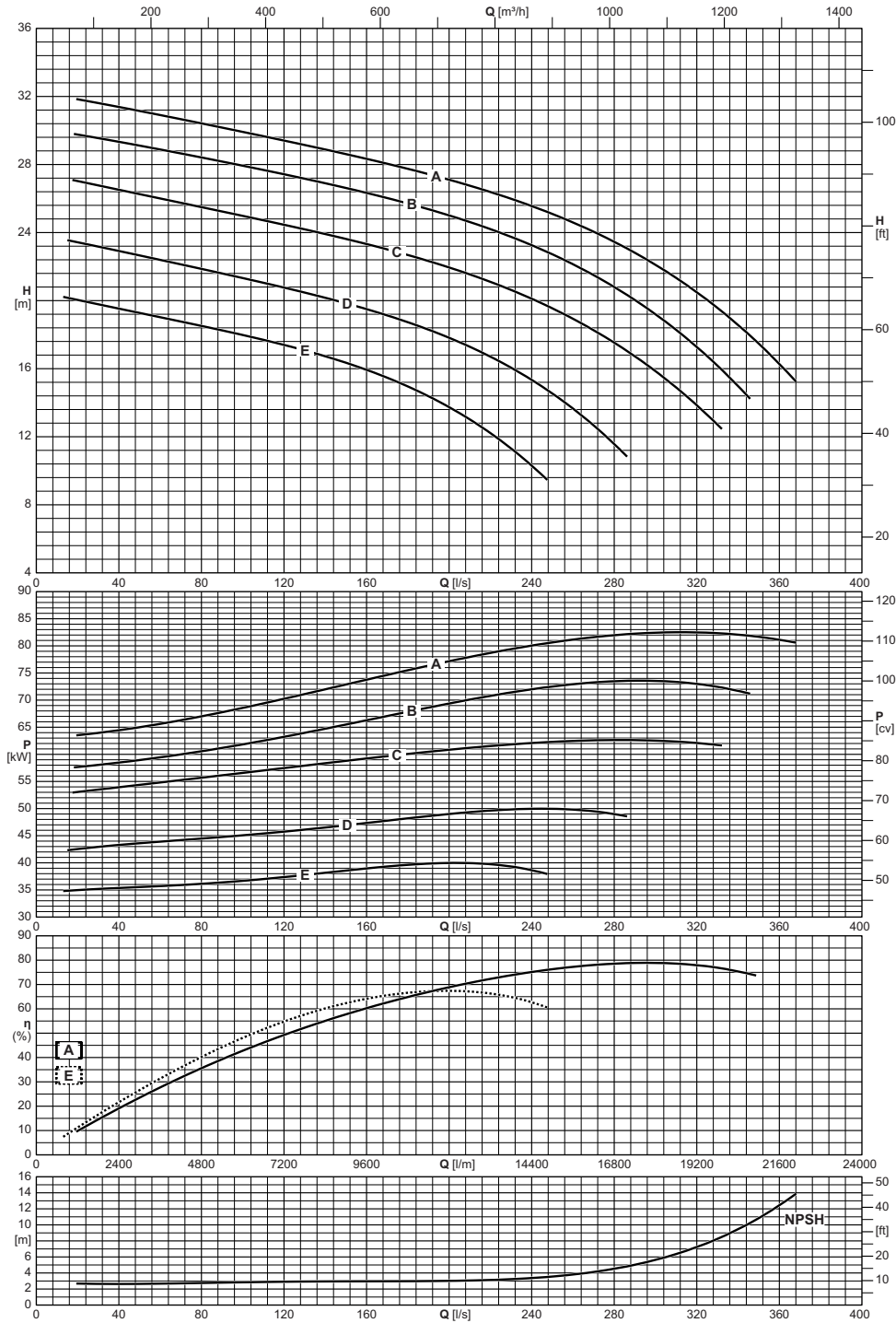
Electric pump type Тип электронасоса Elettropompa tipo	Impeller type Тип раб. колеса Girante tipo	Capacity Расход Portata																	
		[l/m]	1200	2400	3600	4800	6000	7500	9000	10500	12000	15000	18000	21000	24000	27000	30000	33000	34860
		[m³/h]	72	144	216	288	360	450	540	630	720	900	1080	1260	1440	1620	1800	1980	2092
	[l/s]	20	40	60	80	100	125	150	175	200	250	300	350	400	450	500	550	581	
		Total manometric head Общая манометрич. высота Prevalenza manometrica totale																	
SCC-2-250-600	A	[m]		144	143,9	143,7	143,4	143	142,4	141,7	140,6	137,9	133,9	128,4	121,4	112,4	101,4	88,2	78,7
SCC-2-250-600	B	[m]		121	121	120,7	120,3	119,6	118,6	117,3	115,7	111,6	106,2	99,1	90,2	79,1	65,4		
SCC-2-250-600	C	[m]		101,5	101,4	101,1	100,7	99,9	98,9	97,5	95,9	91,3	85,1	76,9	66,6				
SCC-2-250-600	D	[m]	82,7	82,4	82,1	81,7	81,3	80,6	79,6	78,3	76,5	71,5	64	53,7					
NPSH		[m]		2,8	2,8	2,8	2,9	3	3,2	3,3	3,5	3,9	4,3	4,8	5,6	6,8	8,8	11,8	14,4

SCC-2-300-315

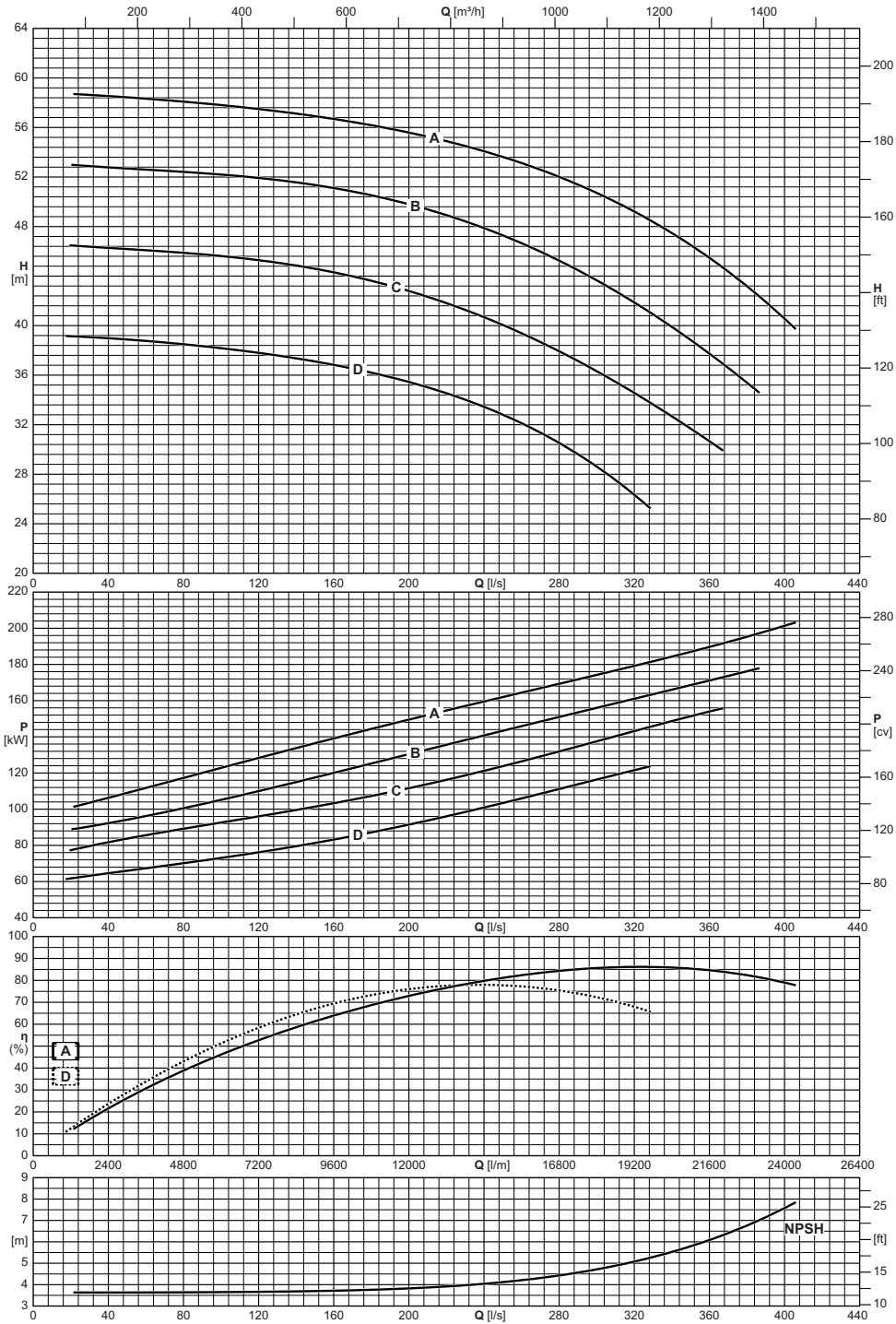
1450 n [min⁻¹]



Operating data
Рабочие характеристики
Caratteristiche di funzionamento



Electric pump type Тип электронасоса Elettropompa tipo	Impeller type Тип раб. колеса Girante tipo	Capacity Расход Portata																	
		[l/m]	1200	2400	3600	4800	6000	7200	8400	9600	10800	12000	13500	15000	16500	18000	19500	21000	22080
		[m³/h]	72	144	216	288	360	432	504	576	648	720	810	900	990	1080	1170	1260	1325
	[l/s]	20	40	60	80	100	120	140	160	180	200	225	250	275	300	325	350	368	
		Total manometric head Общая манометрич. высота Prevalenza manometrica totale																	
		[m]	31,8	31,4	30,9	30,4	29,9	29,4	28,9	28,3	27,7	27,1	26,2	25,1	23,7	22,1	20	17,5	15,2
SCC-2-300-315	A	[m]	29,8	29,3	28,9	28,4	27,9	27,4	26,9	26,3	25,7	25	24	22,7	21,1	19,2	16,7		
SCC-2-300-315	B	[m]	27	26,5	26	25,5	25	24,5	23,9	23,3	22,7	21,9	20,9	19,5	17,9	15,8	13,3		
SCC-2-300-315	C	[m]	23,4	22,9	22,4	21,9	21,3	20,8	20,2	19,5	18,7	17,8	16,4	14,5	12,1				
SCC-2-300-315	D	[m]	20	19,5	19	18,5	18	17,4	16,7	15,9	14,9	13,7	11,8						
SCC-2-300-315	E	[m]	2,7	2,6	2,7	2,8	2,8	2,9	2,9	3	3	3	3,2	3,6	4,3	5,7	7,8	10,9	13,9
NPSH		[m]	2,7	2,6	2,7	2,8	2,8	2,9	2,9	3	3	3	3,2	3,6	4,3	5,7	7,8	10,9	13,9



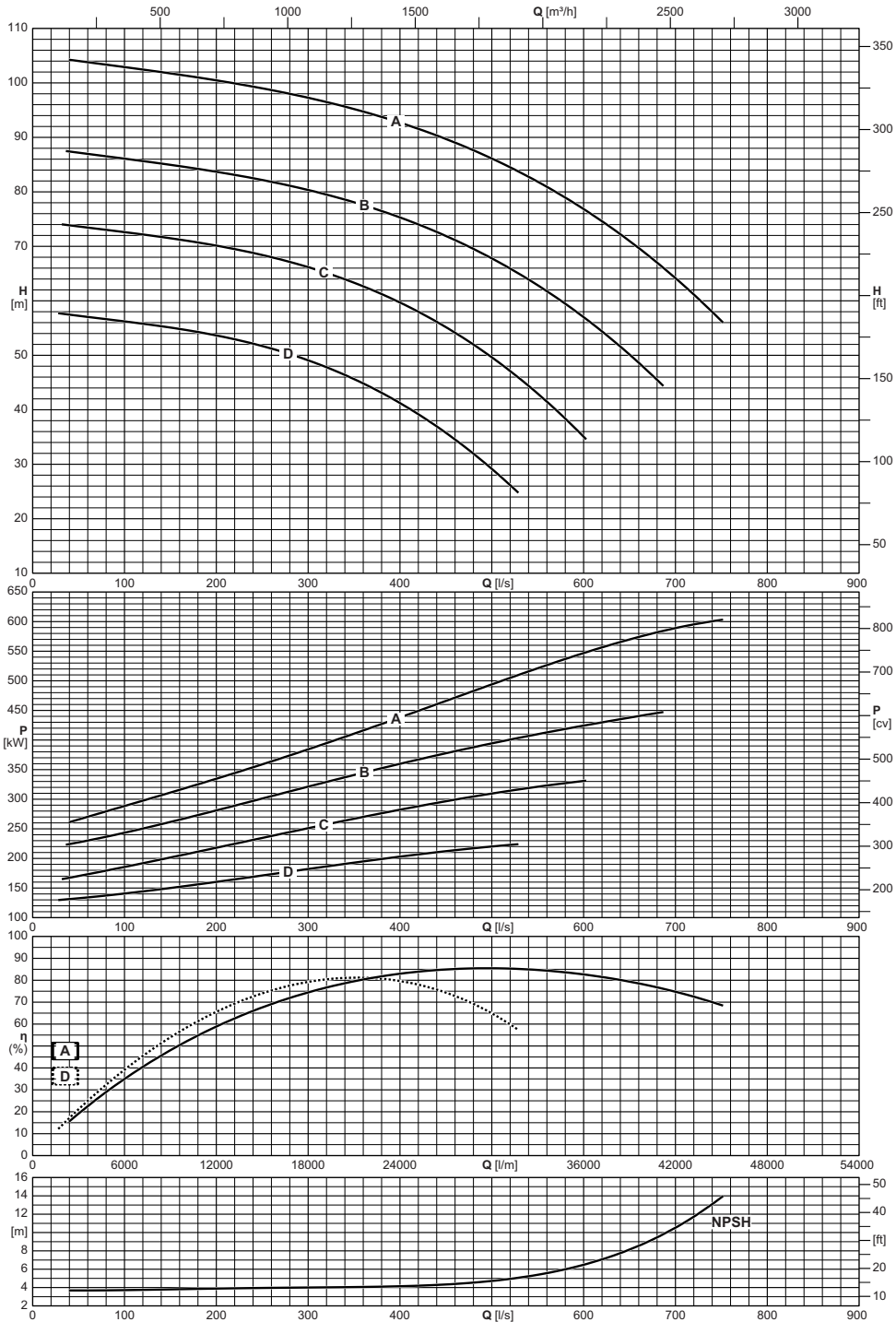
Electric pump type Тип электронасоса Elettropompa tipo	Impeller type Тип раб. колеса Girante tipo	Capacity Расход Portata																		
		[l/m]	1200	2400	3600	4800	6000	7200	8400	9600	10800	12000	13500	15000	16500	18000	19500	21000	22500	24000
		[m³/h]	72	144	216	288	360	432	504	576	648	720	810	900	990	1080	1170	1260	1350	1440
		[l/s]	20	40	60	80	100	120	140	160	180	200	225	250	275	300	325	350	375	400
		Total manometric head Общая манометрич. высота Prevalenza manometrica totale																		
SCC-2-300-400	A	[m]		58,5	58,3	58,1	57,8	57,5	57,1	56,7	56,2	55,6	54,7	53,6	52,3	50,7	48,8	46,5	43,7	40,5
SCC-2-300-400	B	[m]		52,8	52,6	52,4	52,2	51,9	51,6	51,1	50,5	49,8	48,7	47,3	45,6	43,6	41,4	38,8	36	
SCC-2-300-400	C	[m]	46,5	46,3	46,1	45,9	45,6	45,3	44,8	44,3	43,6	42,8	41,5	40	38,3	36,3	34,1	31,7		
SCC-2-300-400	D	[m]	39,1	39	38,8	38,5	38,2	37,8	37,4	36,8	36,2	35,4	34,3	32,8	30,9	28,6	25,7			
NPSH		[m]		3,6	3,6	3,6	3,7	3,7	3,7	3,7	3,8	3,8	3,9	4,1	4,4	4,7	5,2	5,8	6,6	7,6

SCC-2-300-500

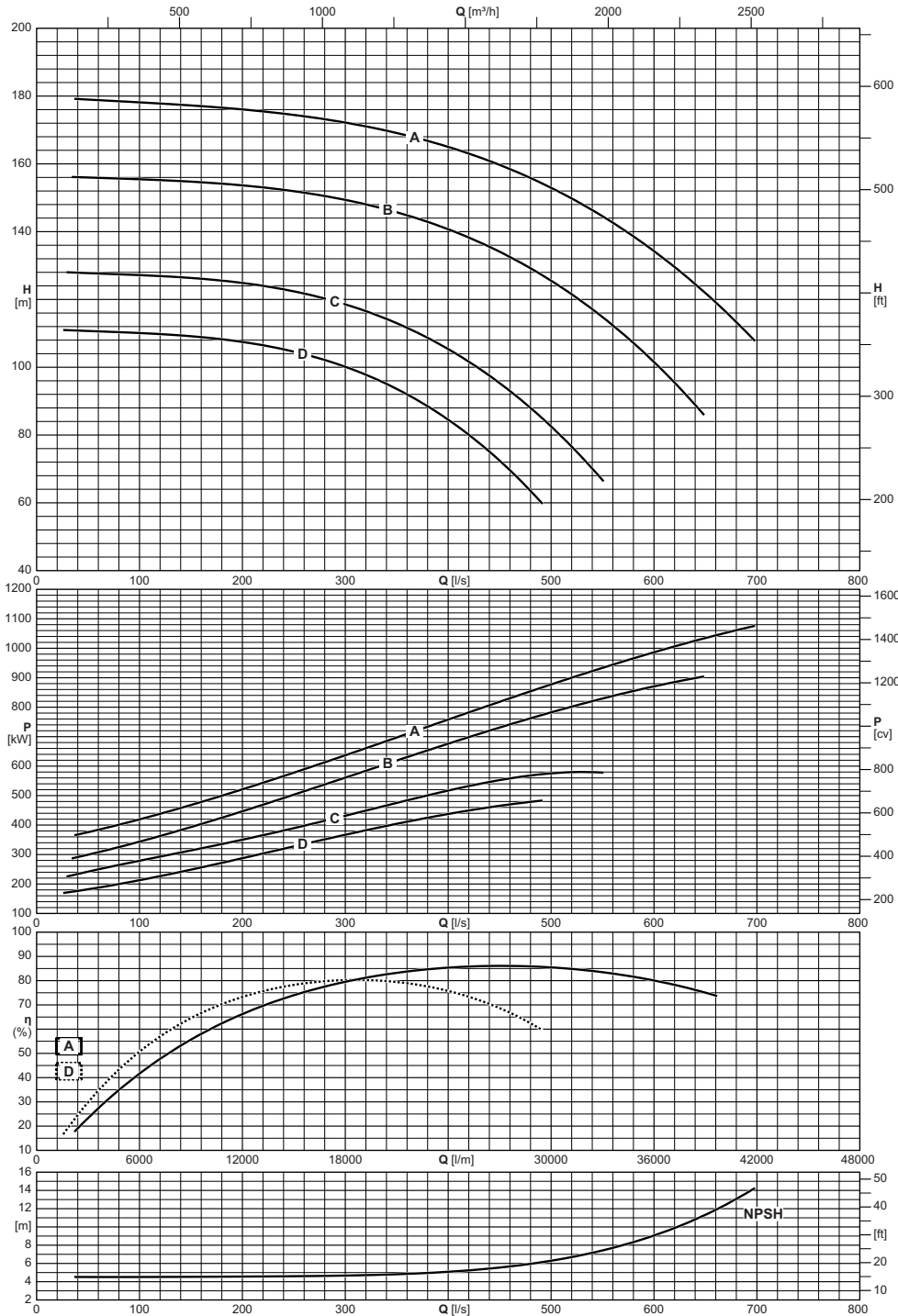
1450 n [min⁻¹]



Operating data
Рабочие характеристики
Caratteristiche di funzionamento



Electric pump type Тип электронасоса Elettropompa tipo	Impeller type Тип раб. колеса Girante tipo	Capacity Расход Portata																
		[l/m]	1800	2400	3600	4800	6000	7500	9000	10500	12000	18000	24000	30000	36000	42000	45060	
		[m ³ /h]	108	144	216	288	360	450	540	630	720	1080	1440	1800	2160	2520	2704	
		[l/s]	30	40	60	80	100	125	150	175	200	300	400	500	600	700	751	
		Total manometric head Общая манометрич. высота Prevalenza manometrica totale																
		[m]		104,2	103,8	103,4	102,9	102,3	101,7	101,1	100,5	97,2	92,7	86,1	76,8	64,1	56,2	
SCC-2-300-500		A	[m]		87,4	87	86,5	86,1	85,5	85	84,3	83,7	80,3	75,3	67,8	56,9		
SCC-2-300-500		B	[m]		73,9	73,4	73	72,6	72,1	71,5	70,8	70,1	66,2	59,6	49,6	35		
SCC-2-300-500		C	[m]	57,7	57,5	57	56,6	56,2	55,7	55,1	54,4	53,6	49,1	41,2	29,1			
SCC-2-300-500		D	[m]		3,7	3,7	3,7	3,7	3,8	3,8	3,8	3,9	4	4,1	4,7	6,5	10,6	13,9
NPSH		[m]																



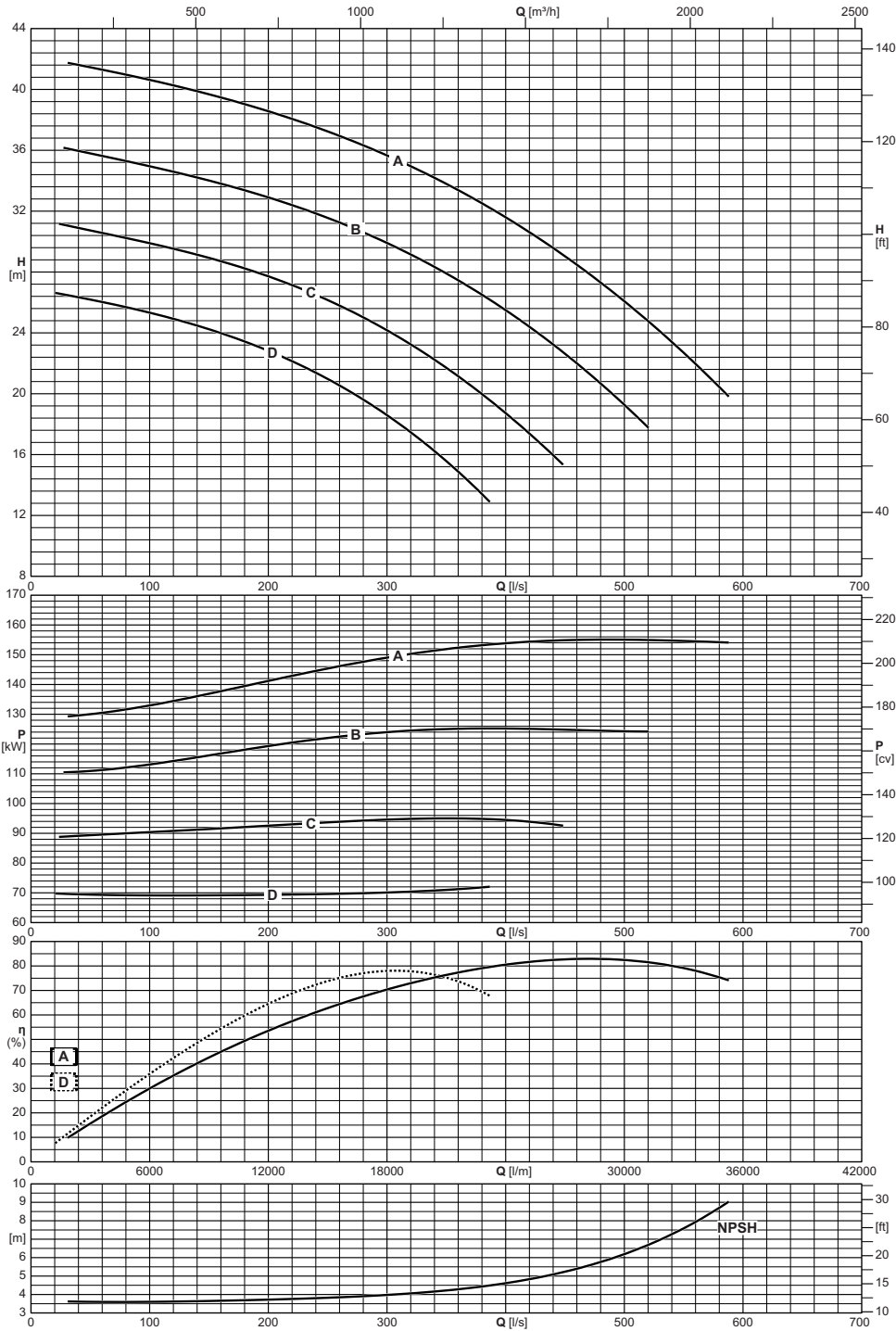
Electric pump type Тип электронасоса Elettropompa tipo	Impeller type Тип раб. колеса Girante tipo	Capacity Расход Portata														
		[l/m]	1800	2400	3600	4800	6000	7500	9000	10500	12000	18000	24000	30000	36000	41880
		[m³/h]	108	144	216	288	360	450	540	630	720	1080	1440	1800	2160	2513
		[l/s]	30	40	60	80	100	125	150	175	200	300	400	500	600	698
		Total manometric head Общая манометрич. высота Prevalenza manometrica totale														
SCC-2-300-700	A	[m]		179,1	178,8	178,5	178,1	177,7	177,2	176,7	176	172,2	165	152,8	134,1	107,8
SCC-2-300-700	B	[m]		156,1	155,9	155,7	155,5	155,1	154,7	154,3	153,6	149,3	140,6	125,4	101,4	
SCC-2-300-700	C	[m]	128	127,9	127,7	127,4	127,2	126,8	126,3	125,7	124,9	118,5	105,3	82,4		
SCC-2-300-700	D	[m]	110,9	110,8	110,6	110,4	110,1	109,7	109,1	108,4	107,4	100,1	84,4			
NPSH		[m]		4,5	4,5	4,5	4,5	4,5	4,5	4,5	4,6	4,7	5,1	6,3	9,1	14,3

SCC-2-350-350

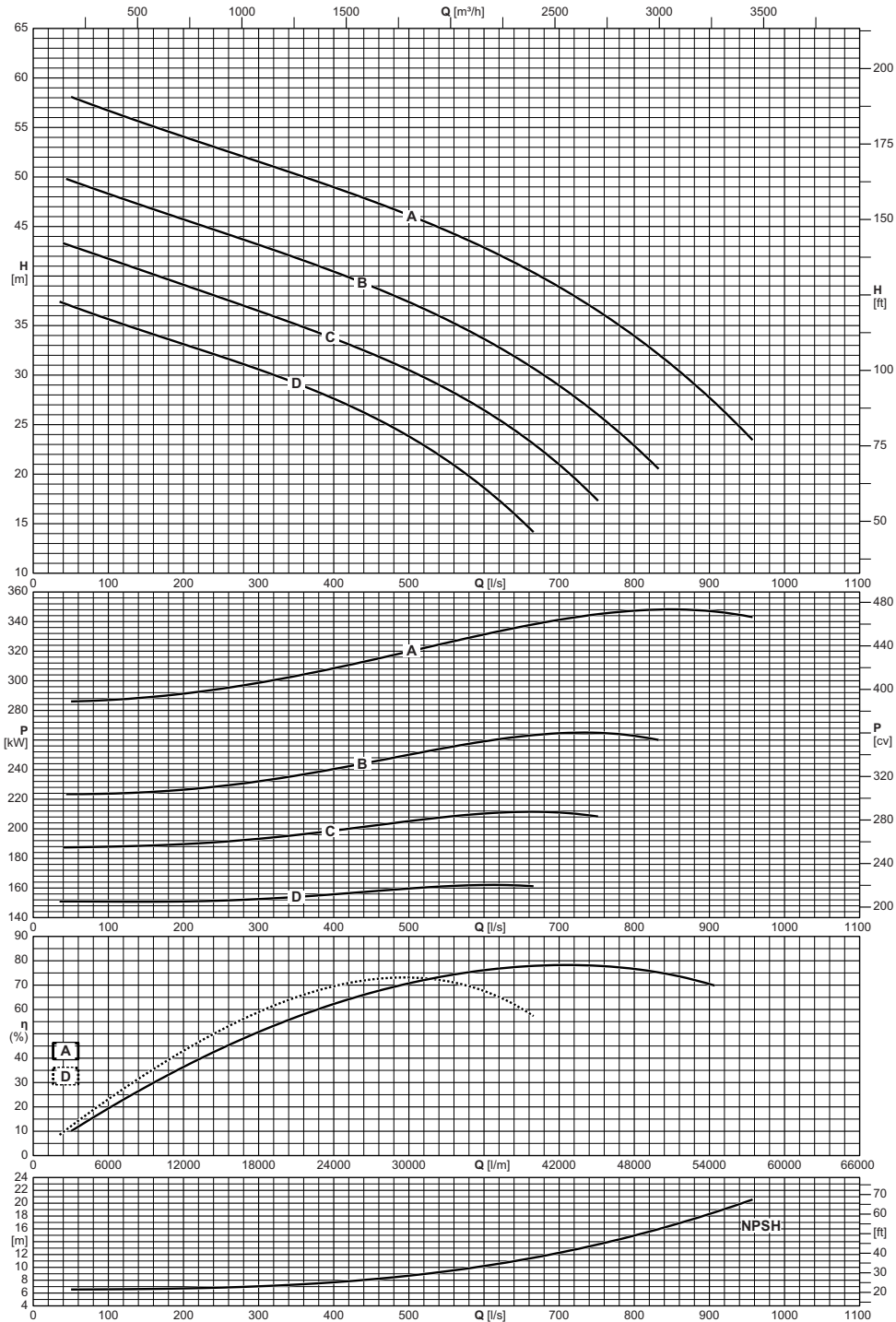
1450 n [min⁻¹]



Operating data
Рабочие характеристики
Caratteristiche di funzionamento



Electric pump type Тип электронасоса Elettropompa tipo	Impeller type Тип раб. колеса Girante tipo	Capacity Расход Portata																	
		[l/m]	1800	2400	3600	4800	6000	7500	9000	10500	12000	15000	18000	21000	24000	27000	30000	33000	35280
		[m ³ /h]	108	144	216	288	360	450	540	630	720	900	1080	1260	1440	1620	1800	1980	2117
		[l/s]	30	40	60	80	100	125	150	175	200	250	300	350	400	450	500	550	588
		Total manometric head Общая манометрич. высота Prevalenza manometrica totale																	
		[m]		41,6	41,3	41	40,6	40,2	39,7	39,1	38,6	37,2	35,7	33,8	31,6	29	26,1	22,7	19,8
SCC-2-350-350	A	[m]		41,6	41,3	41	40,6	40,2	39,7	39,1	38,6	37,2	35,7	33,8	31,6	29	26,1	22,7	19,8
SCC-2-350-350	B	[m]	36,1	36	35,6	35,3	34,9	34,5	34	33,5	32,9	31,6	29,9	27,9	25,5	22,6	19,3		
SCC-2-350-350	C	[m]	31,1	30,9	30,6	30,2	29,9	29,4	28,9	28,4	27,7	26,1	24,2	21,7	18,7				
SCC-2-350-350	D	[m]	26,5	26,3	26	25,7	25,3	24,8	24,2	23,6	22,8	21	18,6	15,6					
NPSH		[m]		3,6	3,6	3,6	3,6	3,6	3,6	3,7	3,7	3,8	4	4,2	4,6	5,3	6,2	7,6	9



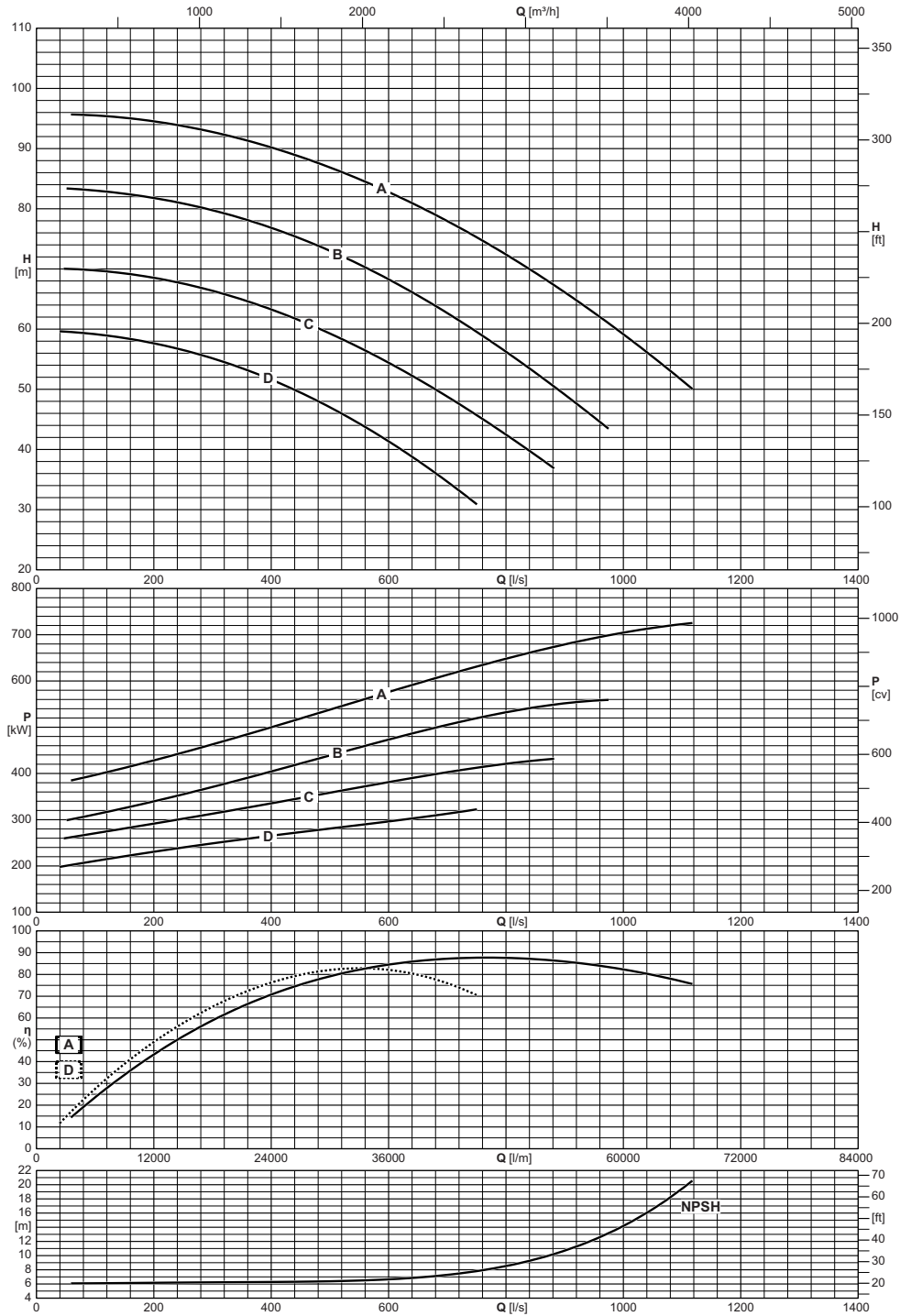
Electric pump type Тип электронасоса Elettropompa tipo	Impeller type Тип раб. колеса Girante tipo	Capacity Расход Portata																
		[l/m]	2400	3600	4800	6000	7500	9000	10500	12000	18000	24000	30000	36000	42000	48000	54000	57420
		[m³/h]	144	216	288	360	450	540	630	720	1080	1440	1800	2160	2520	2880	3240	3445
		[l/s]	40	60	80	100	125	150	175	200	300	400	500	600	700	800	900	957
		Total manometric head Общая манометрич. высота Prevalenza manometrica totale																
SCC-2-350-400	A	[m]		57,8	57,3	56,7	56	55,4	54,7	54,1	51,5	49	46,1	42,9	38,9	33,9	27,7	23,5
SCC-2-350-400	B	[m]		49,4	48,8	48,3	47,7	47	46,4	45,7	43,2	40,4	37,4	33,6	28,9	22,8		
SCC-2-350-400	C	[m]	43,3	42,8	42,3	41,7	41,1	40,4	39,8	39,1	36,5	33,7	30,5	26,4	20,9			
SCC-2-350-400	D	[m]	37,3	36,7	36,2	35,6	35	34,4	33,7	33,1	30,6	27,6	23,8	18,6				
NPSH		[m]		6,6	6,6	6,6	6,6	6,6	6,7	6,7	7,1	7,7	8,7	10,2	12,3	15	18,3	20,6

SCC-2-350-500

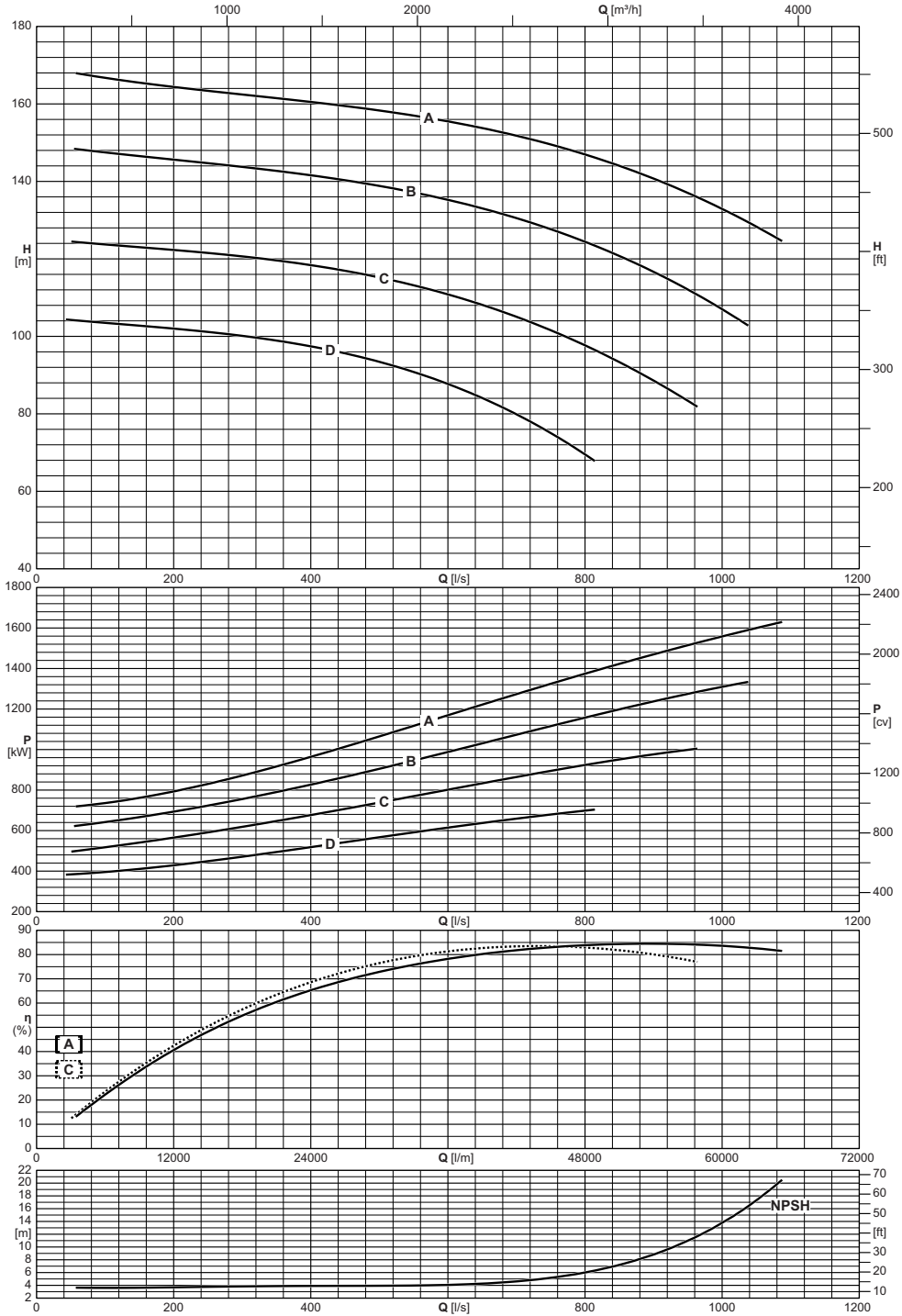
1450 n [min⁻¹]



Operating data
Рабочие характеристики
Caratteristiche di funzionamento



Electric pump type Тип электронасоса Elettropompa tipo	Impeller type Тип раб. колеса Girante tipo	Capacity Расход Portata																		
		[l/m]	2400	3600	4800	6000	7500	9000	10500	12000	18000	24000	30000	36000	42000	48000	54000	60000	66000	
		[m ³ /h]	144	216	288	360	450	540	630	720	1080	1440	1800	2160	2520	2880	3240	3600	3960	
		[l/s]	40	60	80	100	125	150	175	200	300	400	500	600	700	800	900	1000	1100	
		Total manometric head Общая манометрич. высота Prevalenza manometrica totale																		
		[m]		95,7	95,6	95,5	95,3	95,1	94,9	94,5	92,7	90,2	86,8	82,8	77,9	72,4	66,1	59,1	51,5	
SCC-2-350-500		A	[m]		83,3	83,2	83	82,8	82,5	82,1	81,8	79,7	76,8	73	68,3	62,6	56,2	49,1		
SCC-2-350-500		B	[m]		70	69,9	69,7	69,5	69,2	68,9	68,5	66,3	63,2	59,3	54,4	48,8	42,5			
SCC-2-350-500		C	[m]	59,6	59,5	59,4	59,1	58,9	58,5	58,1	57,6	55,1	51,6	47	41,3	34,6				
SCC-2-350-500		D	[m]		6,1	6,1	6,1	6,1	6,1	6,1	6,2	6,2	6,3	6,4	6,7	7,3	8,6	10,8	14,2	19,5
NPSH		[m]																		



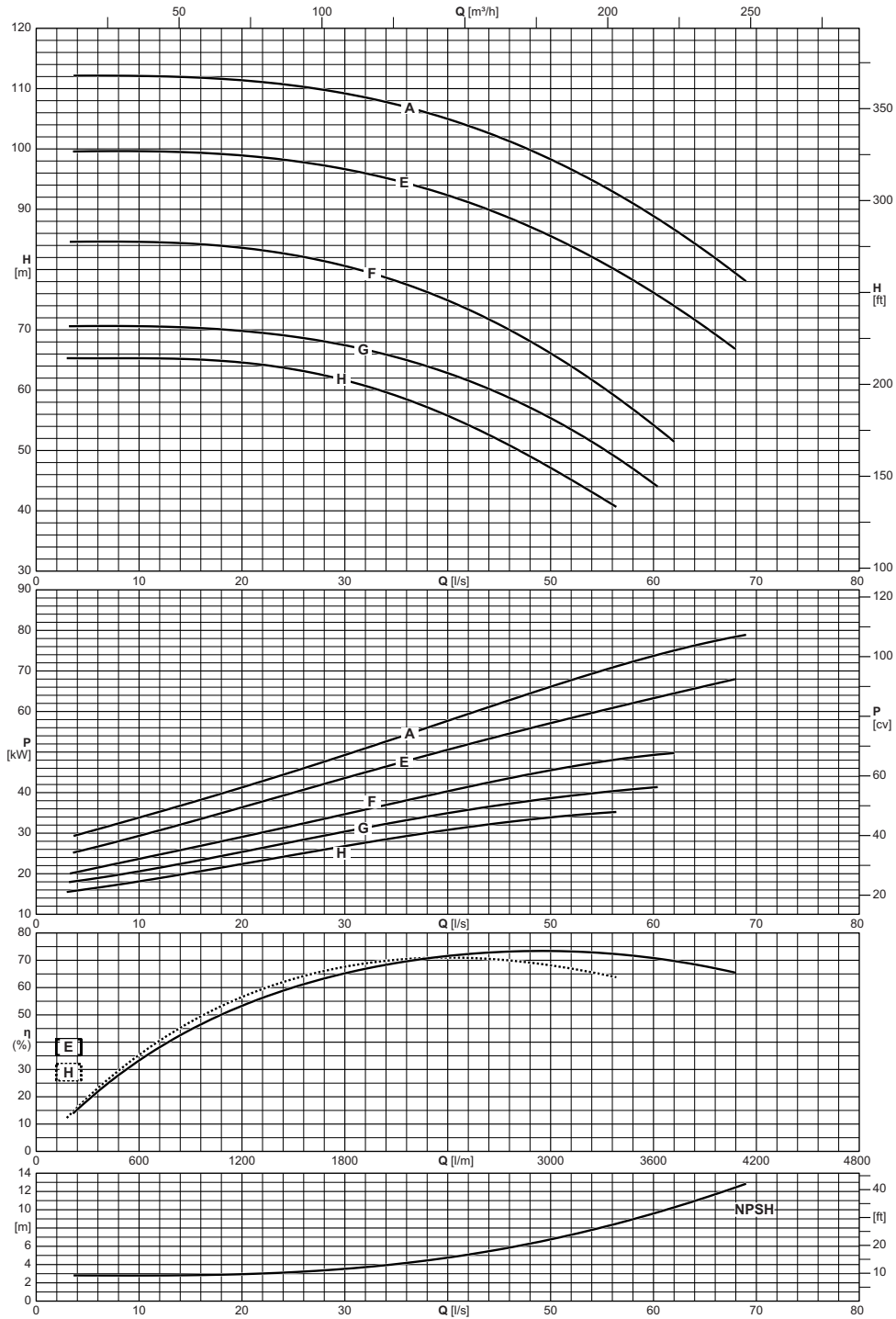
Electric pump type Тип электронасоса Elettropompa tipo	Impeller type Тип раб. колеса Girante tipo	Capacity Расход Portata																	
		[l/m]	3000	3600	4800	6000	7500	9000	10500	12000	18000	24000	30000	36000	42000	48000	54000	60000	65220
		[m³/h]	180	216	288	360	450	540	630	720	1080	1440	1800	2160	2520	2880	3240	3600	3913
	[l/s]	50	60	80	100	125	150	175	200	300	400	500	600	700	800	900	1000	1087	
		Total manometric head Общая манометрич. высота Prevalenza manometrica totale																	
SCC-2-350-700	A	[m]		167,9	167,3	166,8	166,1	165,5	164,9	164,4	162,4	160,5	158,3	155,5	151,8	147	140,7	132,8	124,6
SCC-2-350-700	B	[m]		148,3	147,9	147,5	147	146,5	146,1	145,6	143,7	141,6	138,8	135,2	130,5	124,4	116,6	106,9	
SCC-2-350-700	C	[m]		124,3	124	123,7	123,4	123	122,7	122,3	120,6	118,4	115,2	110,8	105	97,6	88,5		
SCC-2-350-700	D	[m]	104,2	104,1	103,8	103,5	103,1	102,8	102,4	102	100,1	97,4	93,4	87,7	79,8	69,5			
NPSH		[m]		3,6	3,6	3,6	3,6	3,6	3,7	3,7	3,8	3,9	3,9	4,1	4,6	6	8,9	13,9	20,5

SCC-2-65-250

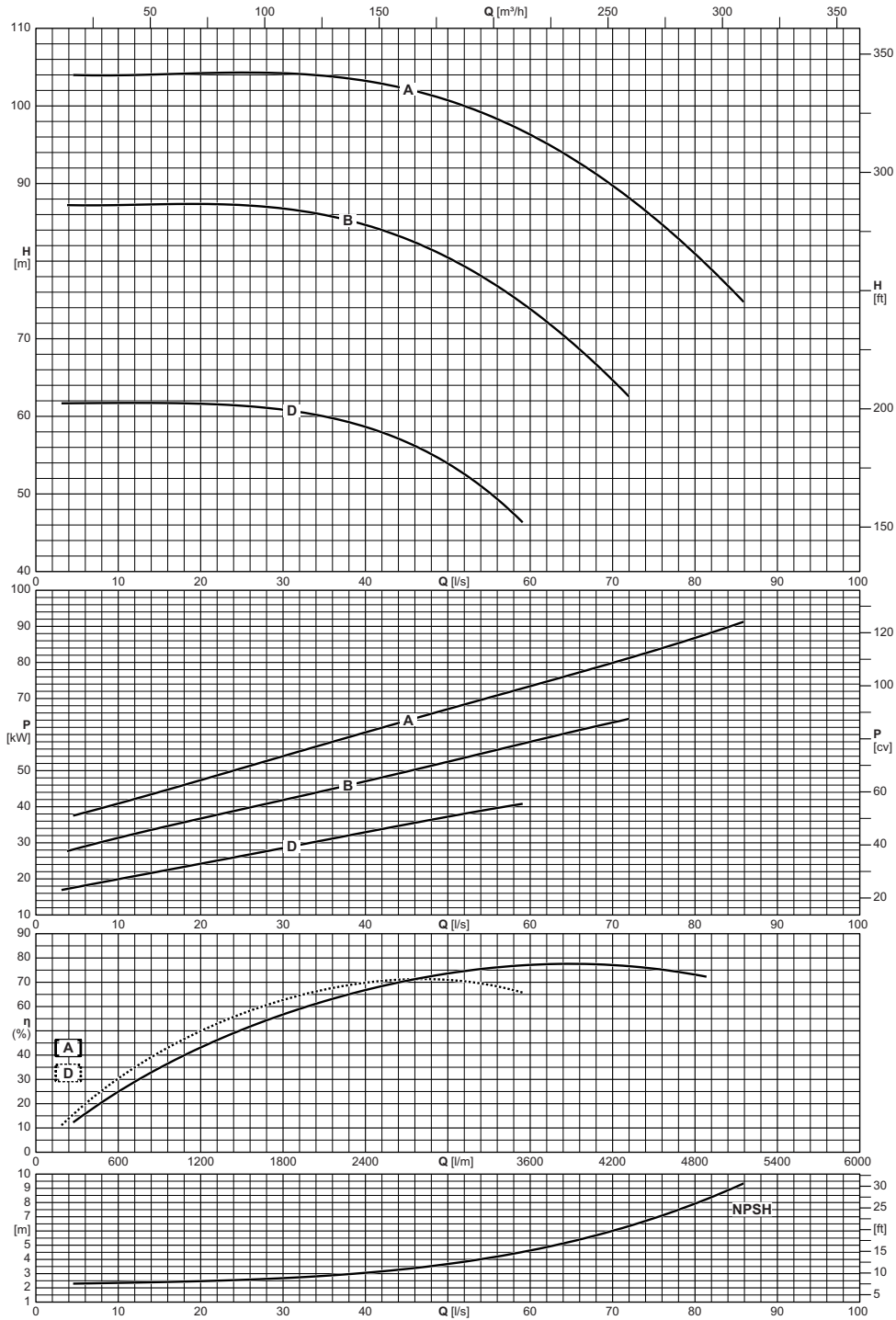
2900 n [min⁻¹]



Operating data
Рабочие характеристики
Caratteristiche di funzionamento



Electric pump type Тип электронасоса Elettropompa tipo	Impeller type Тип раб. колеса Girante tipo	Capacity Расход Portata														
		[l/m]	180	240	300	360	420	480	540	600	1200	1800	2400	3000	3600	4140
		[m ³ /h]	11	14	18	22	25	29	32	36	72	108	144	180	216	248
		[l/s]	3	4	5	6	7	8	9	10	20	30	40	50	60	69
		Total manometric head Общая манометрич. высота Prevalenza manometrica totale														
SCC-2-65-250	A	[m]		112,1	112,1	112,1	112,1	112,1	112,1	112,1	111,4	109,2	104,9	98,2	88,8	78
SCC-2-65-250	E	[m]		99,6	99,6	99,6	99,6	99,6	99,6	99,6	98,9	96,6	92,3	85,6	76,2	
SCC-2-65-250	F	[m]		84,6	84,6	84,6	84,6	84,6	84,6	84,6	83,6	80,6	74,9	66,1	54,2	
SCC-2-65-250	G	[m]		70,6	70,6	70,6	70,6	70,6	70,6	70,6	69,8	67,4	62,8	55,4	44,5	
SCC-2-65-250	H	[m]	65,3	65,3	65,3	65,3	65,3	65,3	65,3	65,3	64,6	61,6	55,7	47,2		
NPSH		[m]		2,8	2,8	2,8	2,8	2,8	2,8	2,8	3	3,5	4,8	6,8	9,6	12,8



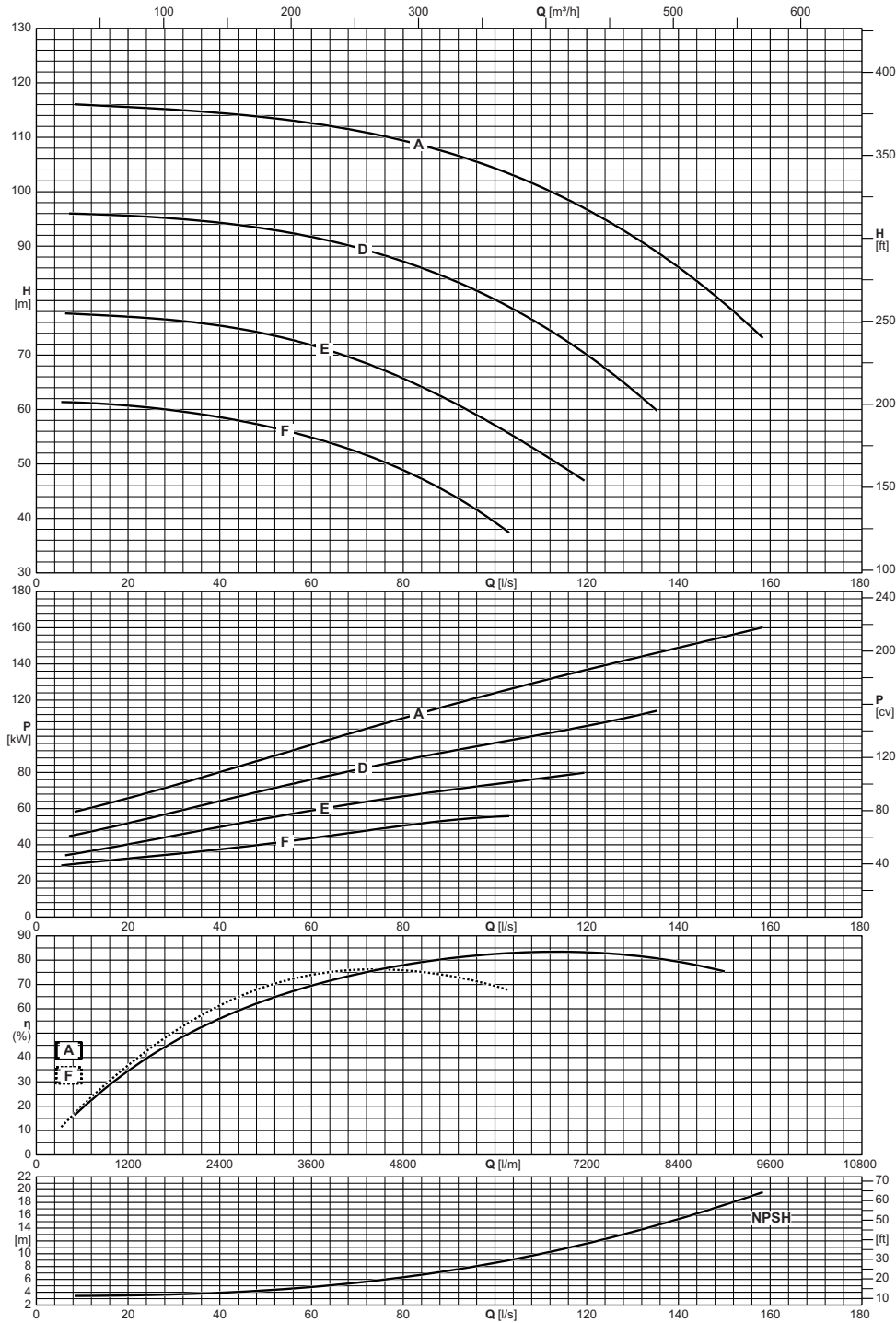
Electric pump type Тип электронасоса Elettropompa tipo	Impeller type Тип раб. колеса Girante tipo	Capacity Расход Portata															
		[l/m]	240	300	360	420	480	540	600	1200	1800	2400	3000	3600	4200	4800	5100
		[m ³ /h]	14	18	22	25	29	32	36	72	108	144	180	216	252	288	306
		[l/s]	4	5	6	7	8	9	10	20	30	40	50	60	70	80	85
		Total manometric head Общая манометрич. высота Prevalenza manometrica totale															
SCC-2-80-250	A	[m]		104	104	104	103,9	103,9	104	104,2	104,2	103,2	100,7	96,3	89,7	80,9	75,7
SCC-2-80-250	B	[m]	87,2	87,2	87,2	87,2	87,2	87,2	87,2	87,4	86,8	84,6	80,4	73,8	64,7		
SCC-2-80-250	D	[m]	61,7	61,7	61,7	61,7	61,7	61,7	61,7	61,6	60,8	58,6	53,9				
NPSH		[m]		2,3	2,3	2,3	2,3	2,3	2,4	2,5	2,7	3,1	3,7	4,6	6	7,9	9,1

SCC-2-100-250

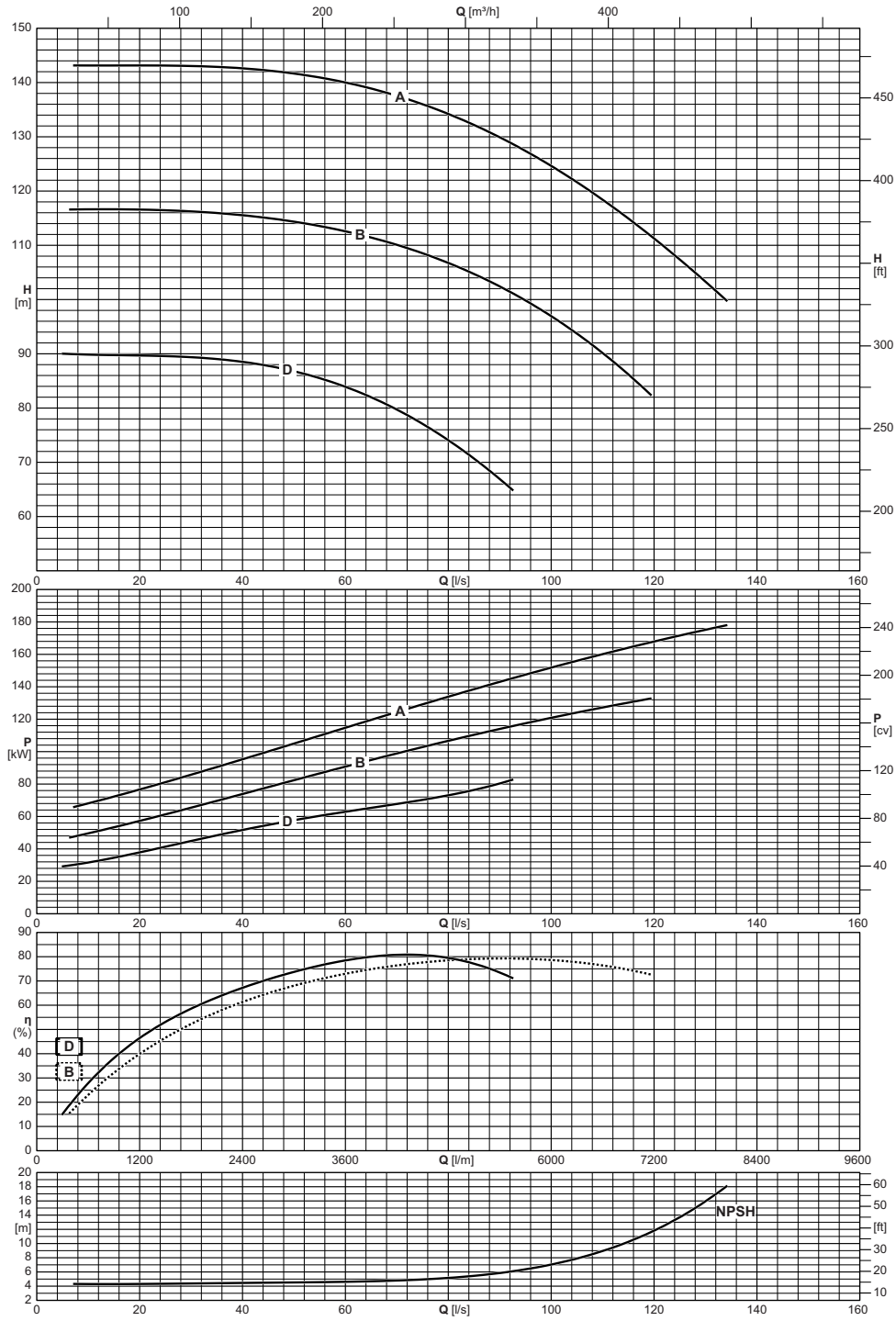
2900 n [min⁻¹]



Operating data
Рабочие характеристики
Caratteristiche di funzionamento



Electric pump type Тип электронасоса Elettropompa tipo	Impeller type Тип раб. колеса Girante tipo	Capacity Расход Portata																	
		[l/m]	360	420	480	540	600	1200	1800	2400	3000	3600	4200	4800	5400	6000	7200	8400	9480
		[m³/h]	22	25	29	32	36	72	108	144	180	216	252	288	324	360	432	504	569
		[l/s]	6	7	8	9	10	20	30	40	50	60	70	80	90	100	120	140	158
		Total manometric head Общая манометрич. высота Prevalenza manometrica totale																	
		[m]				116	116	115,5	115,1	114,5	113,7	112,6	111,2	109,4	107,1	104,3	96,7	86,1	73,4
SCC-2-100-250		A				96	96	95,9	95,6	95,1	94,3	93,2	89,7	87,2	84	80,2	70,1		
SCC-2-100-250		D				77,6	77,6	77,5	77,5	77,4	75,4	73,9	71,8	69,1	65,7	61,7	57,1		
SCC-2-100-250		E				61,4	61,3	61,3	61,3	61,2	60,7	59,8	58,6	56,9	54,9	52,2	48,8	44,6	39,3
SCC-2-100-250		F				61,4	61,3	61,3	61,3	61,2	60,7	59,8	58,6	56,9	54,9	52,2	48,8	44,6	39,3
NPSH						3,4	3,4	3,5	3,7	3,9	4,3	4,8	5,5	6,4	7,4	8,6	11,6	15,4	19,5
NPSH		[m]				3,4	3,4	3,5	3,7	3,9	4,3	4,8	5,5	6,4	7,4	8,6	11,6	15,4	19,5



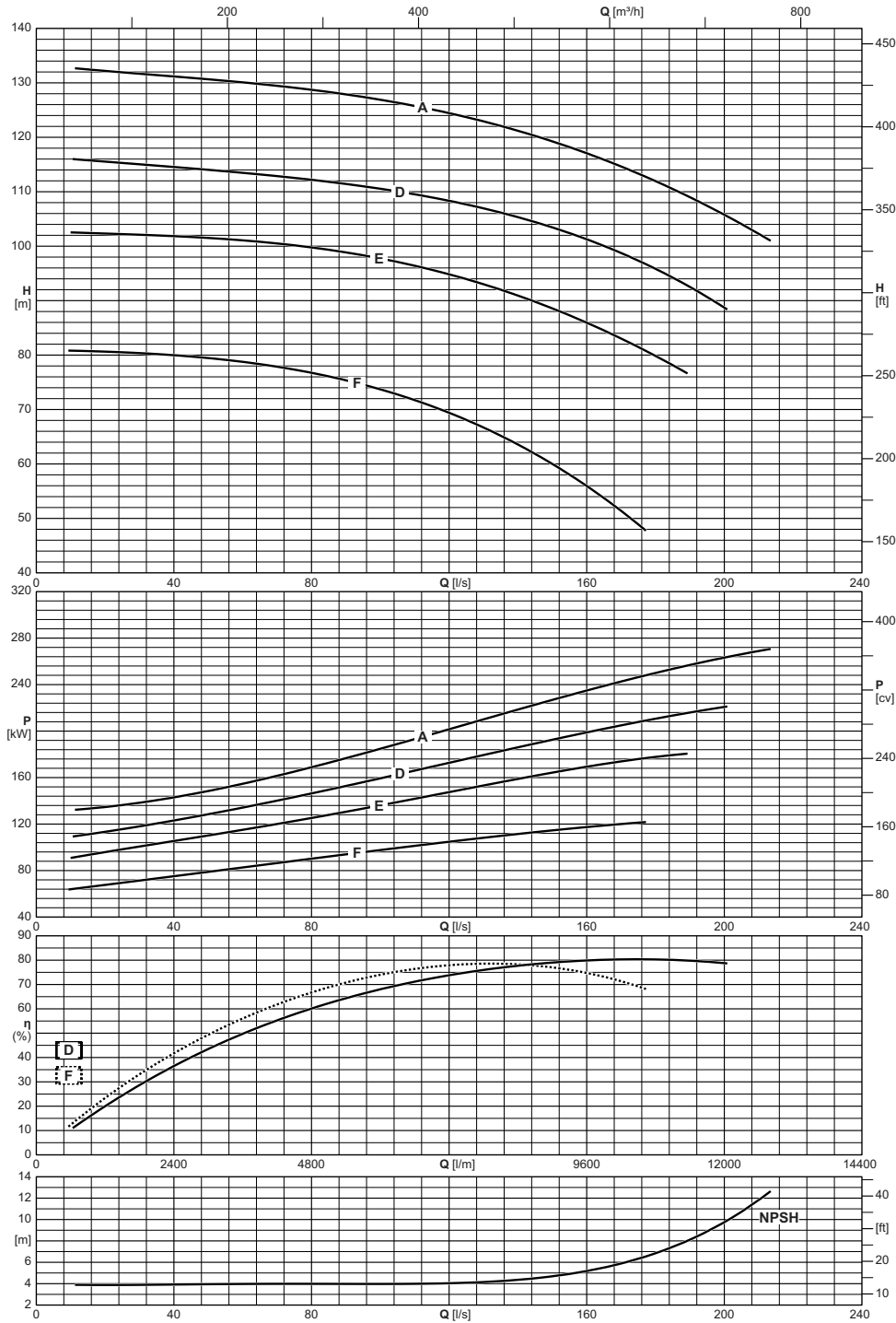
Electric pump type Тип электронасоса Elettropompa tipo	Impeller type Тип раб. колеса Girante tipo	Capacity Расход Portata																	
		[l/m]	300	360	420	480	540	600	1200	1800	2400	3000	3600	4200	4800	5400	6000	7200	8040
		[m ³ /h]	18	22	25	29	32	36	72	108	144	180	216	252	288	324	360	432	482
[l/s]	5	6	7	8	9	10	20	30	40	50	60	70	80	90	100	120	134		
		Total manometric head Общая манометрич. высота Prevalenza manometrica totale																	
SCC-2-100-315	A	[m]				143,1	143,1	143,1	143,1	143	142,6	141,7	140	137,6	134,2	129,9	124,6	111,2	99,9
SCC-2-100-315	B	[m]			116,6	116,6	116,6	116,6	116,6	116,2	115,5	114,3	112,5	110,1	106,7	102,4	96,9		
SCC-2-100-315	D	[m]	90	90	90	89,9	89,9	89,9	89,7	89,4	88,5	86,8	83,9	79,7	74	66,9			
NPSH		[m]				4,3	4,3	4,3	4,3	4,4	4,5	4,5	4,6	4,8	5,2	5,9	7,1	11,8	18

SCC-2-125-315

2900 n [min⁻¹]

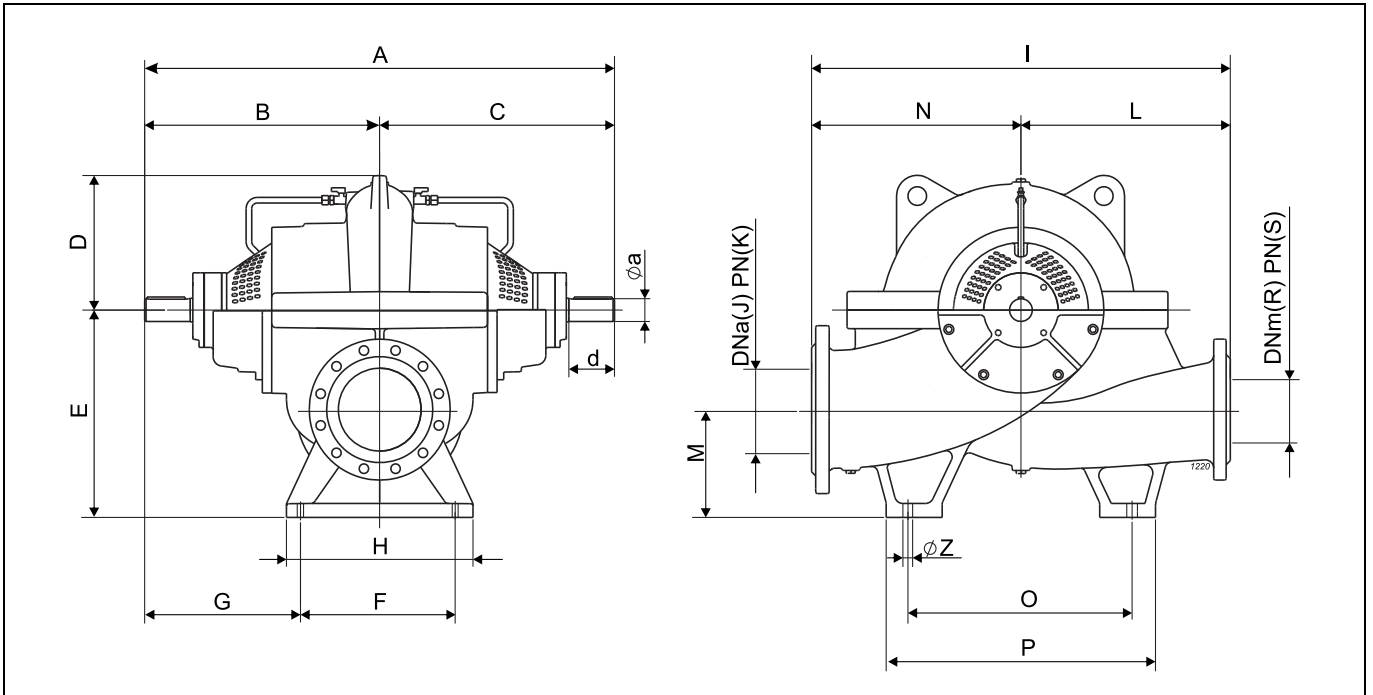


Operating data
Рабочие характеристики
Caratteristiche di funzionamento



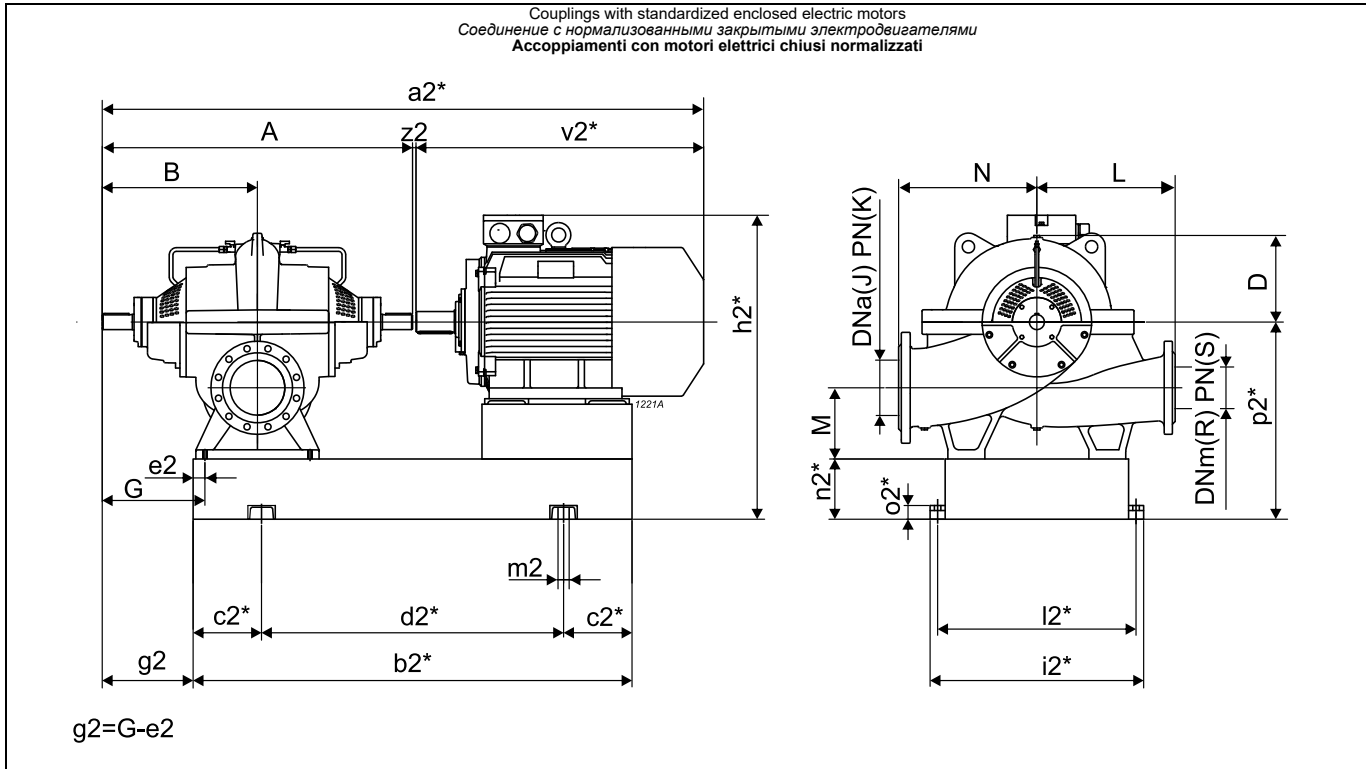
Electric pump type Тип электронасоса Elettropompa tipo	Impeller type Тип раб. колеса Girante tipo	Capacity Расход Portata																
		[l/m]	600	1200	1800	2400	3000	3600	4200	4800	5400	6000	7200	8400	9600	10800	12000	12780
		[m³/h]	36	72	108	144	180	216	252	288	324	360	432	504	576	648	720	767
		[l/s]	10	20	30	40	50	60	70	80	90	100	120	140	160	180	200	213
		Total manometric head Общая манометрич. высота Prevalenza manometrica totale																
		[m]		132,2	131,7	131,2	130,6	130,1	129,4	128,7	127,9	126,9	124,4	121,2	117	112	105,7	101,2
SCC-2-125-315		[m]		115,5	115	114,5	114	113,5	112,9	112,2	111,4	110,5	108,3	105,3	101,3	95,8	88,7	
SCC-2-125-315		[m]	102,5	102,3	102,1	101,8	101,5	101,1	100,5	99,8	98,9	97,7	94,8	90,9	85,9	79,8		
SCC-2-125-315		[m]	80,8	80,6	80,4	80	79,4	78,7	77,8	76,7	75,3	73,7	69,4	63,6	55,9			
NPSH		[m]		3,9	3,9	3,9	3,9	4	4	4	4	4	4,4	5,2	6,8	9,8	12,5	

Overall dimensions and weights
 Общие габариты и вес
 Dimensioni di ingombro e pesi



Type Tun Tipo	Weight Bec Peso	A	B	C	D	E	F	G	H	I	J	K	L	M	N	O	P	R	S	Z	a	d
		[mm]																				
SCC-2-65-250	160	796	398	398	210	300	230	283	300	600	100	16	280	160	320	380	467	65	16	20	35	75
SCC-2-80-250	165	796	398	398	226	300	233	280	303	599	125	16	280	160	319	405	469	80	16	20	35	75
SCC-2-80-315	200	796	398	398	270	300	225	283,5	300	660	125	16	300	160	360	400	488	80	16	20	35	75
SCC-2-100-250	220	895	447,5	447,5	234	355	281	307	340	670	150	16	310	185	360	400	483	100	16	20	42	90
SCC-2-100-315	230	895	447,5	447,5	252	355	275	309	340	670	150	16	310	185	360	400	485	100	16	20	42	90
SCC-2-100-400	310	895	447,5	447,5	303	355	280	307,5	340	790	150	16	370	185	420	460	560	100	16	20	42	90
SCC-2-125-315	360	1052	526	526	284	400	320	366	380	790	200	16	370	200	420	460	540	125	16	22	55	110
SCC-2-125-350	410	1052	526	526	310	400	320	366	380	920	200	16	450	200	470	540	660	125	16	22	55	110
SCC-2-125-480	385	983	491,5	491,5	308	400	340	321,5	390	900	200	16	450	200	450	560	640	125	16	22	42	90
SCC-2-150-315	390	1052	526	526	319	400	320	366	380	870	200	16	400	200	470	540	643	150	16	22	55	110
SCC-2-150-460	440	1090	545	545	305	400	320	385	380	900	200	16	450	200	450	540	640	150	16	22	55	110
SCC-2-150-600	770	1284	642	642	437	560	320	482	420	1050	250	25	500	260	550	640	640	150	25	22	65	130
SCC-2-200-315	590	1284	642	642	337	500	360	462	420	950	250	16	450	260	500	540	643	200	16	22	65	130
SCC-2-200-430	620	1132	566	566	317	500	360	386	450	1000	250	16	500	260	500	540	650	200	16	24	55	110
SCC-2-200-500	690	1284	642	642	377	560	360	462	420	1050	250	16	500	260	550	620	724	200	16	22	65	130
SCC-2-250-350	700	1284	642	642	399	600	356	464	420	1100	300	16	500	300	600	620	724	250	16	30	65	130
SCC-2-250-450	750	1284	642	642	424	600	360	462	420	1100	300	16	500	300	600	620	720	250	16	23	65	130
SCC-2-250-600	1050	1440	720	720	441	600	405	517,5	485	1200	300	25	550	300	650	620	715	250	25	26	80	170
SCC-2-300-315	740	1284	642	642	400	630	348	468	420	1100	350	16	500	330,03	600	620	700	300	16	24	65	130
SCC-2-300-400	930	1328	664	664	365	630	420	454	520	1190	400	16	560	310	630	680	800	300	16	26	60	140
SCC-2-300-500	1350	1519	759,5	759,5	436	710	410	554,5	520	1450	400	16	750	360	700	700	809	300	16	26	80	170
SCC-2-300-700	1600	1731	865,5	865,5	489	710	410	660,5	520	1550	400	25	800	360	750	720	880	300	25	26,5	100	180
SCC-2-350-350	1120	1544	772	772	449	670	420	562	520	1250	400	16	550	320	700	720	804	350	16	26	75	140
SCC-2-350-400	1400	1545	772,5	772,5	502	800	500	522,5	600	1400	500	16	600	420	800	800	961	350	16	26	75	140
SCC-2-350-500	1450	1509	754,5	754,5	443	800	498	505,5	600	1400	500	16	600	400	800	740	910	350	16	26	80	170
SCC-2-350-700	2000	1731	865,5	865,5	534	850	498	616,5	600	1600	500	25	750	400	850	720	890	350	25	26	100	180

Selection - dimensions and weights for base mounted electric pumps
 Подбор - габариты и вес электронасосов на раме
 Selezione - dimensioni e pesi elettropompe su base



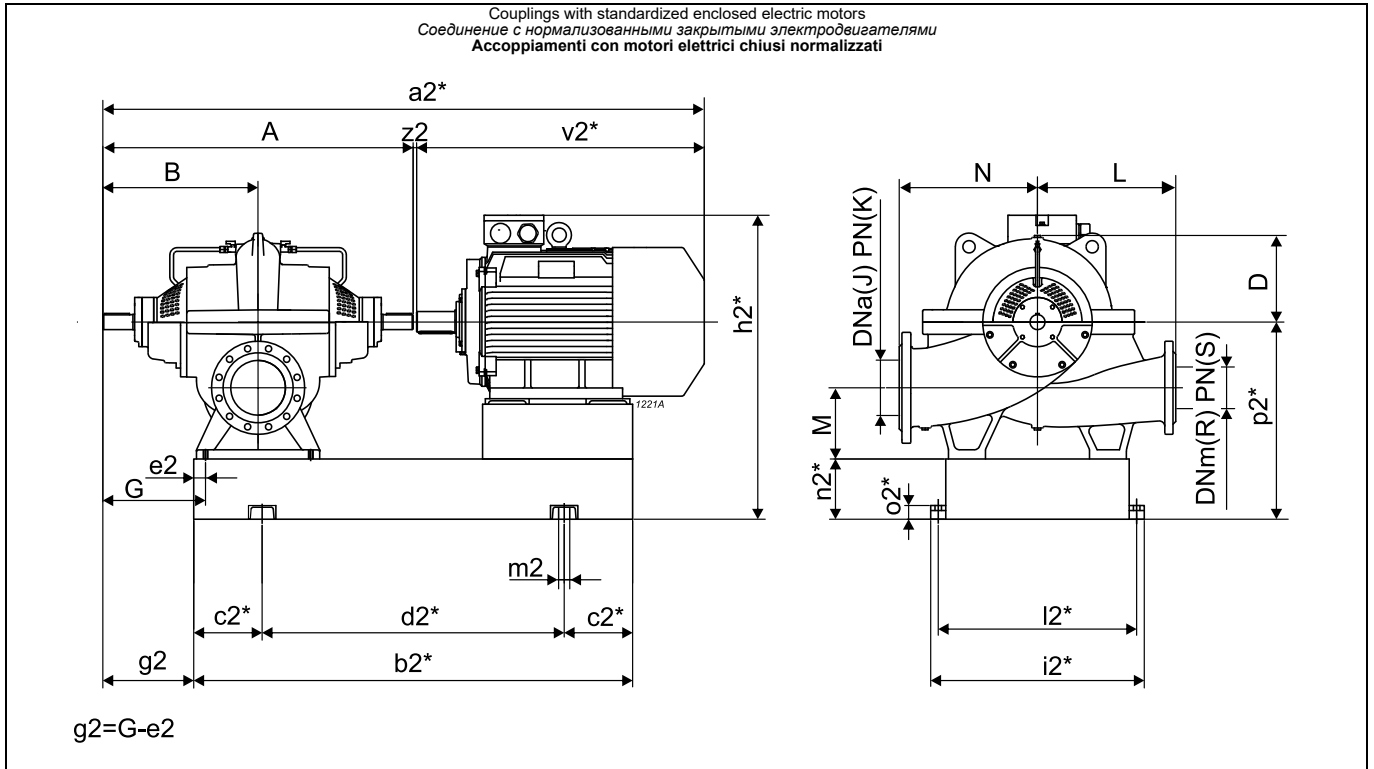
Pump Насос Pompa	Motor Двигатель Motore		Weight Вес Peso	BGAC2	A	B	D	G	J	K	L	M	N	R	S	a2*	b2*	c2*	d2*	e2	h2*	i2*	l2*	m2	n2*	o2*	p2*	v2*	z2		
	Type Тип Tipo	[kW]			Size Размер Grand.	[kg]	[mm]																								
SCC-2-65-250	37	200L	531	65-250-37	796	398	210	283	100	16	280	160	320	65	16	1538	1192	200	792	55	760	597	547	22	160	50	460	738	4		
SCC-2-65-250	45	225M	602	65-250-45	796	398	210	283	100	16	280	160	320	65	16	1575	1244	200	844	55	790	597	547	22	160	50	460	775	4		
SCC-2-65-250	55	250M	680	65-250-55	796	398	210	283	100	16	280	160	320	65	16	1670	1321	200	921	55	835	615	565	22	160	50	460	870	4		
SCC-2-65-250	75	280S	853	65-250-75	796	398	210	283	100	16	280	160	320	65	16	1800	1362	250	862	55	855	675	625	22	160	50	460	1000	4		
SCC-2-65-250	90	280M	928	65-250-90	796	398	210	283	100	16	280	160	320	65	16	1851	1413	250	913	55	855	675	625	22	160	50	460	1051	4		
SCC-2-65-250	110	315S	1269	65-250-110	796	398	210	283	100	16	280	160	320	65	16	1981	1471	250	971	90	1030	780	730	22	160	50	475	1181	4		
SCC-2-80-250	45	225M	606	80-250-45	796	398	226	280	125	16	280	160	319	80	16	1575	1241	200	841	54	790	599	549	22	160	50	460	775	4		
SCC-2-80-250	55	250M	685	80-250-55	796	398	226	280	125	16	280	160	319	80	16	1670	1280	200	880	45	835	635	585	22	160	50	460	870	4		
SCC-2-80-250	75	280S	858	80-250-75	796	398	226	280	125	16	280	160	319	80	16	1800	1327	200	927	45	855	695	645	22	160	50	460	1000	4		
SCC-2-80-250	110	315S	1274	80-250-110	796	398	226	280	125	16	280	160	319	80	16	1981	1469	250	969	90	1030	780	730	22	160	50	475	1181	4		
SCC-2-80-315	110	315S	1309	80-315-110	796	398	270	283,5	125	16	300	160	360	80	16	1981	1466	250	966	90	1030	780	730	22	160	50	475	1181	4		
SCC-2-80-315	132	315M	1384	80-315-132	796	398	270	283,5	125	16	300	160	360	80	16	2091	1525	250	1025	90	1030	780	730	22	160	50	475	1291	4		
SCC-2-80-315	160	315L	1463	80-315-160	796	398	270	283,5	125	16	300	160	360	80	16	2091	1576	250	1076	90	1030	780	730	22	160	50	475	1291	4		
SCC-2-80-315	200	315L	1587	80-315-200	796	398	270	283,5	125	16	300	160	360	80	16	2181	1666	300	1066	90	1030	780	730	22	160	50	475	1381	4		
SCC-2-100-250	75	280S	945	100-250-75	895	447,5	234	307	150	16	310	185	360	100	16	1899	1452	250	952	48	930	675	625	22	180	50	535	1000	4		
SCC-2-100-250	90	280M	1021	100-250-90	895	447,5	234	307	150	16	310	185	360	100	16	1950	1503	250	1003	48	930	675	625	22	180	50	535	1051	4		
SCC-2-100-250	110	315S	1349	100-250-110	895	447,5	234	307	150	16	310	185	360	100	16	2080	1506	250	1006	48	1090	760	710	22	180	50	535	1181	4		
SCC-2-100-250	132	315M	1423	100-250-132	895	447,5	234	307	150	16	310	185	360	100	16	2190	1558	250	1058	48	1090	780	730	22	180	50	535	1291	4		
SCC-2-100-250	160	315L	1504	100-250-160	895	447,5	234	307	150	16	310	185	360	100	16	2190	1608	250	1108	48	1090	760	710	22	180	50	535	1291	4		
SCC-2-100-250	200	315L	1618	100-250-200	895	447,5	234	307	150	16	310	185	360	100	16	2280	1696	300	1096	48	1090	760	710	22	180	50	535	1381	4		
SCC-2-100-315	90	280M	1031	100-315-90	895	447,5	252	309	150	16	310	185	360	100	16	1950	1503	250	1003	48	930	675	625	22	180	50	535	1051	4		
SCC-2-100-315	110	315S	1359	100-315-110	895	447,5	252	309	150	16	310	185	360	100	16	2080	1506	250	1006	48	1090	760	710	22	180	50	535	1181	4		
SCC-2-100-315	132	315M	1433	100-315-132	895	447,5	252	309	150	16	310	185	360	100	16	2190	1558	250	1058	48	1090	780	730	22	180	50	535	1291	4		
SCC-2-100-315	160	315L	1514	100-315-160	895	447,5	252	309	150	16	310	185	360	100	16	2190	1608	250	1108	48	1090	760	710	22	180	50	535	1291	4		
SCC-2-100-315	200	315L	1628	100-315-200	895	447,5	252	309	150	16	310	185	360	100	16	2280	1696	300	1096	48	1090	760	710	22	180	50	535	1381	4		
SCC-2-125-315	132	315M	1613	125-315-132	1052	526	284	366	200	16	370	200	420	125	16	2347	1672	300	1072	50	1155	760	710	22	200	50	600	1291	4		
SCC-2-125-315	160	315L	1703	125-315-200	1052	526	284	366	200	16	370	200	420	125	16	2347	1791	300	1201	50	1155	760	710	22	200	50	600	1291	4		
SCC-2-125-315	200	315L	1808	125-315-200	1052	526	284	366	200	16	370	200	420	125	16	2437	1791	300	1201	50	1155	760	710	22	200	50	600	1381	4		
SCC-2-125-315	250	355M	2188	125-315-250	1052	526	284	366	200	16	370	200	420	125	16	2582	1825	300	1225	50	1201	860	810	22	200	50	600	1526	4		
SCC-2-125-315	280	355L	2322	125-315-315	1052	526	284	366	200	16	370	200	420	125	16	2582	1873	300	1273	50	1201	860	810	22	200	50	600	1526	4		
SCC-2-125-315	315	355L	2322	125-315-315	1052	526	284	366	200	16	370	200	420	125	16	2582	1873	300	1273	50	1201	860	810	22	200	50	600	1526	4		

BGAC2 = Base and coupling
 * = Indicatives values according to the type of motor installed.
 Motor in IE4 efficiency class according to EU REGULATION 2019/1781. Available in other efficiency classes for non-EU markets.

BGAC2 = Рама и муфта
 * = Приблизит. значения в завис. от марки двигателя.
 Двигатель класса эффективности IE4 в соответствии с РЕГЛАМЕНТОМ UE2019/1781. Имеются варианты других классов эффективности для рынков за пределами ЕС.

BGAC2 = Base e giunto
 * = Valori indicativi in funzione della marca di motore utilizzato.
 Motore in classe di efficienza IE4 in conformità al REGOLAMENTO UE2019/1781. Disponibili in altre classi di efficienza per mercati extra UE.

Selection - dimensions and weights for base mounted electric pumps
 Подбор - габариты и вес электронасосов на раме
 Selezione - dimensioni e pesi elettropompe su base



Pump Насос Pompa	Motor Двигатель Motore		Weight Вес Peso	BGAC2	A	B	D	G	J	K	L	M	N	R	S	a2*	b2*	c2*	d2*	e2	h2*	i2*	l2*	m2	n2*	o2*	p2*	v2*	z2		
	Type Тип	[kW]			Size Размер Grand.	[kg]	[mm]																								
SCC-2-65-250	4	112M	296	65-250-4	796	398	210	283	100	16	280	160	320	65	16	1240	894	150	594	55	632	597	547	22	160	50	460	440	4		
SCC-2-65-250	5,5	132S	303	65-250-5,5	796	398	210	283	100	16	280	160	320	65	16	1255	933	150	633	55	652	597	547	22	160	50	460	455	4		
SCC-2-65-250	7,5	132M	314	65-250-7,5	796	398	210	283	100	16	280	160	320	65	16	1290	971	150	671	55	652	597	547	22	160	50	460	490	4		
SCC-2-65-250	11	160M	406	65-250-11	796	398	210	283	100	16	280	160	320	65	16	1427	1082	200	682	55	711	597	547	22	160	50	460	627	4		
SCC-2-65-250	15	160L	419	65-250-15	796	398	210	283	100	16	280	160	320	65	16	1427	1126	200	726	55	711	597	547	22	160	50	460	627	4		
SCC-2-80-250	7,5	132M	319	80-250-7,5	796	398	226	280	125	16	280	160	319	80	16	1290	968	150	668	55	652	599	549	22	160	50	460	490	4		
SCC-2-80-250	11	160M	410	80-250-11	796	398	226	280	125	16	280	160	319	80	16	1427	1079	200	679	55	711	599	549	22	160	50	460	627	4		
SCC-2-80-250	15	160L	424	80-250-15	796	398	226	280	125	16	280	160	319	80	16	1427	1123	200	723	55	711	599	549	22	160	50	460	627	4		
SCC-2-80-315	15	160L	462	80-315-15	796	398	270	283,5	125	16	300	160	360	80	16	1427	1123	200	723	58	711	620	570	22	160	50	460	627	4		
SCC-2-80-315	18,5	180M	498	80-315-18,5	796	398	270	283,5	125	16	300	160	360	80	16	1465	1133	200	733	58	730	620	570	22	160	50	460	665	4		
SCC-2-80-315	22	180L	519	80-315-22	796	398	270	283,5	125	16	300	160	360	80	16	1505	1171	200	771	58	730	620	570	22	160	50	460	705	4		
SCC-2-80-315	30	200L	575	80-315-30	796	398	270	283,5	125	16	300	160	360	80	16	1558	1189	200	789	58	760	620	570	22	160	50	460	758	4		
SCC-2-80-315	37	225S	633	80-315-37	796	398	270	283,5	125	16	300	160	360	80	16	1593	1246	200	846	58	790	620	570	22	160	50	460	793	4		
SCC-2-100-250	7,5	132M	396	100-250-7,5	895	447,5	234	307	150	16	310	185	360	100	16	1389	1041	150	741	48	727	607	557	22	180	50	535	490	4		
SCC-2-100-250	11	160M	486	100-250-11	895	447,5	234	307	150	16	310	185	360	100	16	1526	1132	200	732	48	786	607	557	22	180	50	535	627	4		
SCC-2-100-250	15	160L	502	100-250-15	895	447,5	234	307	150	16	310	185	360	100	16	1526	1176	200	776	48	786	607	557	22	180	50	535	627	4		
SCC-2-100-250	18,5	180M	553	100-250-18,5	895	447,5	234	307	150	16	310	185	360	100	16	1564	1216	200	816	48	805	607	557	22	180	50	535	665	4		
SCC-2-100-250	22	180L	575	100-250-22	895	447,5	234	307	150	16	310	185	360	100	16	1604	1254	200	854	48	805	607	557	22	180	50	535	705	4		
SCC-2-100-315	11	160M	496	100-315-11	895	447,5	252	309	150	16	310	185	360	100	16	1526	1132	200	732	48	786	610	560	22	180	50	535	627	4		
SCC-2-100-315	15	160L	512	100-315-15	895	447,5	252	309	150	16	310	185	360	100	16	1526	1176	200	776	48	786	610	560	22	180	50	535	627	4		
SCC-2-100-315	18,5	180M	563	100-315-18,5	895	447,5	252	309	150	16	310	185	360	100	16	1564	1216	200	816	48	805	610	560	22	180	50	535	665	4		
SCC-2-100-315	22	180L	585	100-315-22	895	447,5	252	309	150	16	310	185	360	100	16	1604	1254	200	854	48	805	610	560	22	180	50	535	705	4		
SCC-2-100-315	30	200L	640	100-315-30	895	447,5	252	309	150	16	310	185	360	100	16	1657	1282	200	882	48	835	610	560	22	180	50	535	758	4		
SCC-2-100-400	22	180L	675	100-400-22	895	447,5	303	307,5	150	16	370	185	420	100	16	1604	1254	200	854	50	805	690	640	22	180	50	535	705	4		
SCC-2-100-400	30	200L	731	100-400-30	895	447,5	303	307,5	150	16	370	185	420	100	16	1657	1282	200	882	50	835	690	640	22	180	50	535	758	4		
SCC-2-100-400	37	225S	768	100-400-37	895	447,5	303	307,5	150	16	370	185	420	100	16	1692	1309	200	909	50	865	690	640	22	180	50	535	793	4		
SCC-2-100-400	45	225M	813	100-400-45	895	447,5	303	307,5	150	16	370	185	420	100	16	1717	1334	200	934	50	865	690	640	22	180	50	535	818	4		
SCC-2-100-400	55	250M	986	100-400-55	895	447,5	303	307,5	150	16	370	185	420	100	16	1779	1411	250	911	50	910	690	640	22	180	50	535	880	4		
SCC-2-100-400	75	280S	1084	100-400-75	895	447,5	303	307,5	150	16	370	185	420	100	16	1912	1452	250	952	50	930	690	640	22	180	50	535	1013	4		
SCC-2-125-315	18,5	180M	709	125-315-18,5	1052	526	284	366	200	16	370	200	420	125	16	1721	1271	200	871	50	870	670	620	22	200	50	600	665	4		

BGAC2 = Base and coupling

* = Indicatives values according to the type of motor installed.

o Motor in IE4 efficiency class according to EU REGULATION 2019/1781. Available in other efficiency classes for non-EU markets.

BGAC2 = Рама и муфта

* = Приблизит. значения в завис. от марки двигателя.

o Двигатель класса эффективности IE4 в соответствии с РЕГЛАМЕНТОМ UE2019/1781. Имеются варианты других классов эффективности для рынков за пределами ЕС.

BGAC2 = Base e giunto

* = Valori indicativi in funzione della marca di motore utilizzato.

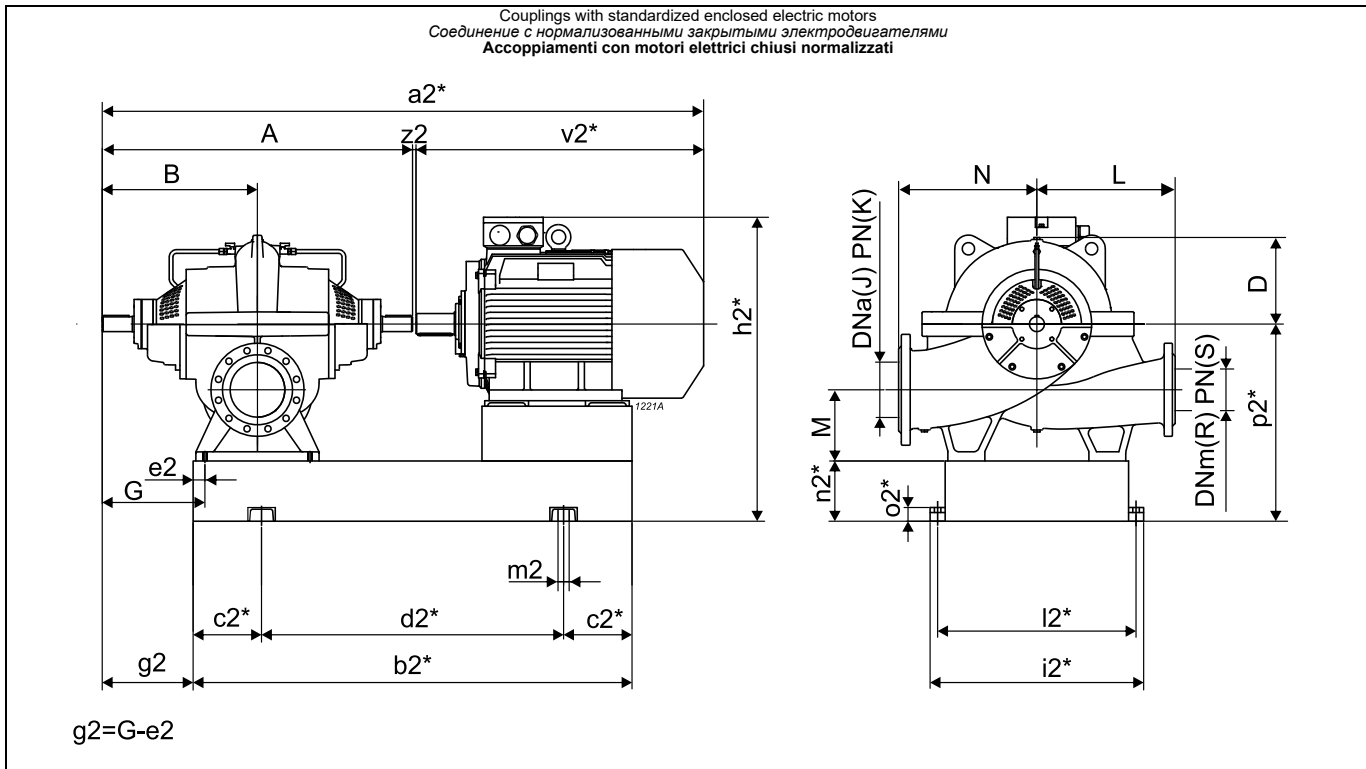
o Motore in classe di efficienza IE4 in conformità al REGOLAMENTO UE2019/1781. Disponibili in altre classi di efficienza per mercati extra UE.

SCC-2

4P / 50Hz



Selection - dimensions and weights for base mounted electric pumps
 Подбор - габариты и вес электронасосов на раме
 Selezione - dimensioni e pesi elettropompe su base



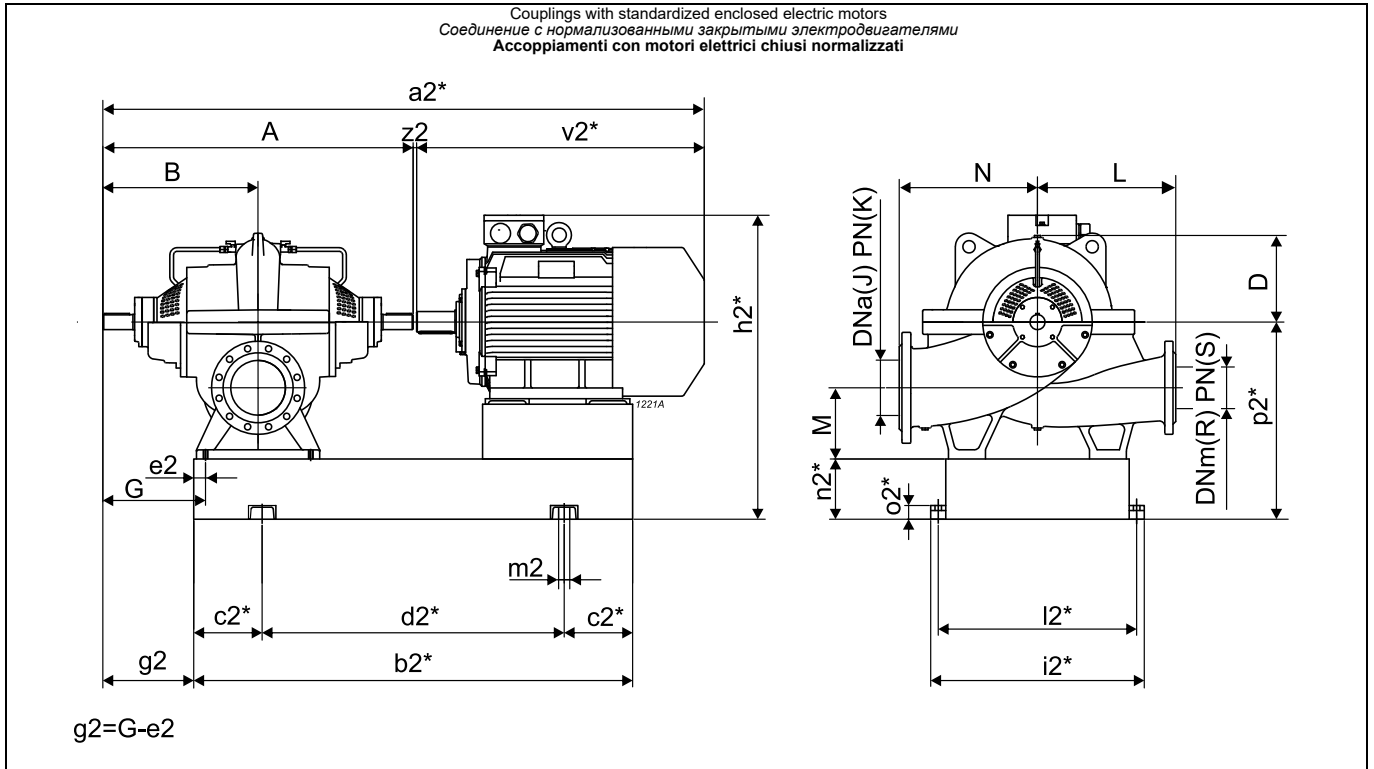
Pump Насос Pompa	Motor Двигатель Motore		Weight Вес Peso	BGAC2	A	B	D	G	J	K	L	M	N	R	S	a2*	b2*	c2*	d2*	e2	h2*	i2*	i2*	m2	n2*	o2*	p2*	v2*	z2		
	Type Тип Tipo	[kW]			Size Размер Grand.	[kg]	[mm]																								
SCC-2-125-315	22	180L	732	125-315-22	1052	526	284	366	200	16	370	200	420	125	16	1761	1309	200	909	50	870	670	620	22	200	50	600	705	4		
SCC-2-125-315	30	200L	797	125-315-30	1052	526	284	366	200	16	370	200	420	125	16	1814	1347	200	947	50	900	670	620	22	200	50	600	758	4		
SCC-2-125-315	37	225S	856	125-315-37	1052	526	284	366	200	16	370	200	420	125	16	1849	1414	250	914	50	930	670	620	22	200	50	600	793	4		
SCC-2-125-315	45	225M	901	125-315-45	1052	526	284	366	200	16	370	200	420	125	16	1874	1439	250	939	50	930	670	620	22	200	50	600	818	4		
SCC-2-125-350	30	200L	864	125-350-30	1052	526	310	366	200	16	450	200	470	125	16	1814	1347	200	947	50	900	790	740	22	200	50	600	758	4		
SCC-2-125-350	37	225S	924	125-350-37	1052	526	310	366	200	16	450	200	470	125	16	1849	1414	250	914	50	930	790	740	22	200	50	600	793	4		
SCC-2-125-350	45	225M	969	125-350-45	1052	526	310	366	200	16	450	200	470	125	16	1874	1439	250	939	50	930	790	740	22	200	50	600	818	4		
SCC-2-125-350	55	250M	1081	125-350-55	1052	526	310	366	200	16	450	200	470	125	16	1936	1496	250	996	50	975	790	740	22	200	50	600	880	4		
SCC-2-125-350	75	280S	1217	125-350-75	1052	526	310	366	200	16	450	200	470	125	16	2069	1494	250	994	40	995	790	740	22	200	50	600	1013	4		
SCC-2-125-350	90	280M	1285	125-350-90	1052	526	310	366	200	16	450	200	470	125	16	2120	1578	250	1078	50	995	790	740	22	200	50	600	1064	4		
SCC-2-125-480	45	225M	939	125-480-45	983	491,5	308	321,5	200	16	450	200	450	125	16	1805	1409	250	909	45	930	770	720	22	200	50	600	818	4		
SCC-2-125-480	55	250M	1052	125-480-55	983	491,5	308	321,5	200	16	450	200	450	125	16	1867	1466	250	966	45	975	770	720	22	200	50	600	880	4		
SCC-2-125-480	75	280S	1283	125-480-75	983	491,5	308	321,5	200	16	450	200	450	125	16	2000	1484	250	984	40	995	770	720	22	200	50	600	1013	4		
SCC-2-125-480	90	280M	1256	125-480-90	983	491,5	308	321,5	200	16	450	200	450	125	16	2051	1548	250	1048	45	995	770	720	22	200	50	600	1064	4		
SCC-2-125-480	110	315S	1566	125-480-110	983	491,5	308	321,5	200	16	450	200	450	125	16	2198	1621	250	1121	45	1155	770	720	22	200	50	600	1211	4		
SCC-2-125-480	132	315M	1689	125-480-132	983	491,5	308	321,5	200	16	450	200	450	125	16	2308	1672	300	1072	45	1155	770	720	22	200	50	600	1321	4		
SCC-2-150-315	30	200L	844	150-315-30	1052	526	319	366	200	16	400	200	470	150	16	1814	1357	250	857	50	900	770	720	22	200	50	600	758	4		
SCC-2-150-315	37	225S	901	150-315-37	1052	526	319	366	200	16	400	200	470	150	16	1849	1414	250	914	50	930	770	720	22	200	50	600	793	4		
SCC-2-150-315	45	225M	946	150-315-45	1052	526	319	366	200	16	400	200	470	150	16	1874	1439	250	939	50	930	770	720	22	200	50	600	818	4		
SCC-2-150-315	55	250M	1058	150-315-55	1052	526	319	366	200	16	400	200	470	150	16	1936	1496	250	996	50	975	770	720	22	200	50	600	880	4		
SCC-2-150-315	75	280S	1292	150-315-75	1052	526	319	366	200	16	400	200	470	150	16	2069	1557	250	1057	50	995	770	720	22	200	50	600	1013	4		
SCC-2-150-315	90	280M	1262	150-315-90	1052	526	319	366	200	16	400	200	470	150	16	2120	1578	250	1078	50	995	770	720	22	200	50	600	1064	4		
SCC-2-150-460	55	250M	1109	150-460-55	1090	545	305	385	200	16	450	200	450	150	16	1974	1516	250	1016	50	975	770	720	22	200	50	600	880	4		
SCC-2-150-460	75	280S	1343	150-460-75	1090	545	305	385	200	16	450	200	450	150	16	2107	1577	250	1077	50	995	770	720	22	200	50	600	1013	4		
SCC-2-150-460	90	280M	1313	150-460-90	1090	545	305	385	200	16	450	200	450	150	16	2158	1598	250	1098	50	995	770	720	22	200	50	600	1064	4		
SCC-2-150-460	110	315S	1624	150-460-110	1090	545	305	385	200	16	450	200	450	150	16	2305	1671	300	1071	50	1155	770	720	22	200	50	600	1211	4		
SCC-2-150-460	132	315M	1744	150-460-132	1090	545	305	385	200	16	450	200	450	150	16	2415	1705	300	1105	40	1155	770	720	22	200	50	600	1321	4		
SCC-2-150-460	160	315L	1851	150-460-160	1090	545	305	385	200	16	450	200	450	150	16	2415	1705	300	1173	50	1155	770	720	22	200	50	600	1321	4		
SCC-2-150-600	90	280M	1718	150-600-90	1284	642	437	482	250	25	500	260	550	150	25	2352	1703	300	1103	70	1175	770	720	22	220	50	780	1064	4		
SCC-2-150-600	110	315S	2018	150-600-110	1284	642	437	482	250	25	500	260	550	150	25	2499	1766	300	1166	70	1335	770	720	22	220	50	780	1211	4		

BGAC2 = Base and coupling
 * = Indicatives values according to the type of motor installed.
 ◦ Motor in IE4 efficiency class according to EU REGULATION 2019/1781. Available in other efficiency classes for non-EU markets.

BGAC2 = Рама и муфта
 * = Приблизит. значения в завис. от марки двигателя.
 ◦ Двигатель класса эффективности IE4 в соответствии с РЕГЛАМЕНТОМ UE2019/1781. Имеются варианты других классов эффективности для рынков за пределами ЕС.

BGAC2 = Base e giunto
 * = Valori indicativi in funzione della marca di motore utilizzato.
 ◦ Motore in classe di efficienza IE4 in conformità al REGOLAMENTO UE2019/1781. Disponibili in altre classi di efficienza per mercati extra UE.

Selection - dimensions and weights for base mounted electric pumps
 Подбор - габариты и вес электронасосов на раме
 Selezione - dimensioni e pesi elettropompe su base



Pump Насос Pompa	Motor Двигатель Motore		Weight Вес Peso	BGAC2	A	B	D	G	J	K	L	M	N	R	S	a2*	b2*	c2*	d2*	e2	h2*	i2*	l2*	m2	n2*	o2*	p2*	v2*	z2		
	Type Тип Tipo	[kW]			Size Размер Grand.	[kg]	[mm]																								
SCC-2-150-600	132	315M	2144	150-600-132	1284	642	437	482	250	25	500	260	550	150	25	2609	1817	300	1217	70	1335	770	720	22	220	50	780	1321	4		
SCC-2-150-600	160	315L	2252	150-600-160	1284	642	437	482	250	25	500	260	550	150	25	2609	1868	300	1268	70	1335	770	720	22	220	50	780	1321	4		
SCC-2-150-600	200	315L	2386	150-600-200	1284	642	437	482	250	25	500	260	550	150	25	2699	1956	350	1256	70	1335	770	720	22	220	50	780	1411	4		
SCC-2-150-600	250	355M	2770	150-600-250	1284	642	437	482	250	25	500	260	550	150	25	2844	2030	350	1330	70	1381	860	810	22	220	50	780	1556	4		
SCC-2-150-600	280	355L	2964	150-600-315/355	1284	642	437	482	250	25	500	260	550	150	25	2844	2098	350	1398	70	1381	860	810	22	220	50	780	1556	4		
SCC-2-150-600	315	355L	2964	150-600-315/355	1284	642	437	482	250	25	500	260	550	150	25	2844	2098	350	1398	70	1381	860	810	22	220	50	780	1556	4		
SCC-2-150-600	355	355L	2979	150-600-315/355	1284	642	437	482	250	25	500	260	550	150	25	2844	2098	350	1398	70	1381	860	810	22	220	50	780	1556	4		
SCC-2-200-315	30	200L	1096	200-315-30	1284	642	337	462	250	16	450	260	500	200	16	2046	1492	250	992	45	1020	770	720	22	220	50	720	758	4		
SCC-2-200-315	37	225S	1136	200-315-37	1284	642	337	462	250	16	450	260	500	200	16	2081	1519	250	1019	45	1050	770	720	22	220	50	720	793	4		
SCC-2-200-315	45	225M	1181	200-315-45	1284	642	337	462	250	16	450	260	500	200	16	2106	1544	250	1044	45	1050	770	720	22	220	50	720	818	4		
SCC-2-200-315	55	250M	1309	200-315-55	1284	642	337	462	250	16	450	260	500	200	16	2168	1611	250	1111	45	1095	770	720	22	220	50	720	880	4		
SCC-2-200-315	75	280S	1467	200-315-75	1284	642	337	462	250	16	450	260	500	200	16	2301	1662	300	1062	45	1115	770	720	22	220	50	720	1013	4		
SCC-2-200-430	45	225M	1210	200-430-45	1132	566	317	386	250	16	500	260	500	200	16	1954	1485	250	985	55	1050	780	730	22	220	50	720	818	4		
SCC-2-200-430	55	250M	1337	200-430-55	1132	566	317	386	250	16	500	260	500	200	16	2016	1552	250	1052	55	1095	780	730	22	220	50	720	880	4		
SCC-2-200-430	75	280S	1484	200-430-75	1132	566	317	386	250	16	500	260	500	200	16	2149	1603	250	1103	55	1115	780	730	22	220	50	720	1013	4		
SCC-2-200-430	90	280M	1553	200-430-90	1132	566	317	386	250	16	500	260	500	200	16	2200	1654	300	1054	55	1115	780	730	22	220	50	720	1064	4		
SCC-2-200-430	110	315S	1857	200-430-110	1132	566	317	386	250	16	500	260	500	200	16	2347	1727	300	1127	55	1275	780	730	22	220	50	720	1211	4		
SCC-2-200-430	132	315M	1980	200-430-132	1132	566	317	386	250	16	500	260	500	200	16	2457	1778	300	1178	55	1275	780	730	22	220	50	720	1321	4		
SCC-2-200-430	160	315L	2086	200-430-160	1132	566	317	386	250	16	500	260	500	200	16	2457	1829	300	1229	55	1275	780	730	22	220	50	720	1321	4		
SCC-2-200-430	200	315L	2211	200-430-200	1132	566	317	386	250	16	500	260	500	200	16	2547	1897	300	1307	55	1275	780	730	22	220	50	720	1411	4		
SCC-2-200-500	132	315M	2077	200-500-132	1284	642	377	462	250	16	500	260	550	200	16	2609	1817	300	1217	45	1335	850	800	22	220	50	780	1321	4		
SCC-2-200-500	160	315L	2185	200-500-160	1284	642	377	462	250	16	500	260	550	200	16	2609	1868	300	1268	45	1335	850	800	22	220	50	780	1321	4		
SCC-2-200-500	200	315L	2320	200-500-200	1284	642	377	462	250	16	500	260	550	200	16	2699	1956	350	1256	45	1335	850	800	22	220	50	780	1411	4		
SCC-2-200-500	250	355M	2688	200-500-250	1284	642	377	462	250	16	500	260	550	200	16	2844	2030	350	1330	45	1381	860	810	22	220	50	780	1556	4		
SCC-2-200-500	280	355L	2882	200-500-315/355	1284	642	377	462	250	16	500	260	550	200	16	2844	2098	350	1398	45	1381	860	810	22	220	50	780	1556	4		
SCC-2-200-500	315	355L	2882	200-500-315/355	1284	642	377	462	250	16	500	260	550	200	16	2844	2098	350	1398	45	1381	860	810	22	220	50	780	1556	4		
SCC-2-200-500	355	355L	2897	200-500-315/355	1284	642	377	462	250	16	500	260	550	200	16	2844	2098	350	1398	45	1381	860	810	22	220	50	780	1556	4		
SCC-2-250-350	75	280S	1616	250-350-75	1284	642	399	464	300	16	500	300	600	250	16	2301	1674	300	1074	50	1215	855	805	22	220	50	820	1013	4		
SCC-2-250-350	90	280M	1685	250-350-90	1284	642	399	464	300	16	500	300	600	250	16	2352	1725	300	1125	50	1215	855	805	22	220	50	820	1064	4		
SCC-2-250-350	110	315S	1968	250-350-110	1284	642	399	464	300	16	500	300	600	250	16	2499	1768	300	1168	50	1375	855	805	22	220	50	820	1211	4		

BGAC2 = Base and coupling BGAC2 = Рама и муфта BGAC2 = Base e giunto
 * = Indicatives values according to the type of motor installed. * = Приблизит. значения в завис. от марки двигателя. * = Valori indicativi in funzione della marca di motore utilizzato.
 o Motor in IE4 efficiency class according to EU REGULATION 2019/1781. Available in other efficiency classes for non-EU markets. o Двигатель класса эффективности IE4 в соответствии с РЕГЛАМЕНТОМ UE2019/1781. Имеются варианты других классов эффективности для рынков за пределами ЕС. o Motore in classe di efficienza IE4 in conformità al REGOLAMENTO UE2019/1781. Disponibili in altre classi di efficienza per mercati extra UE.

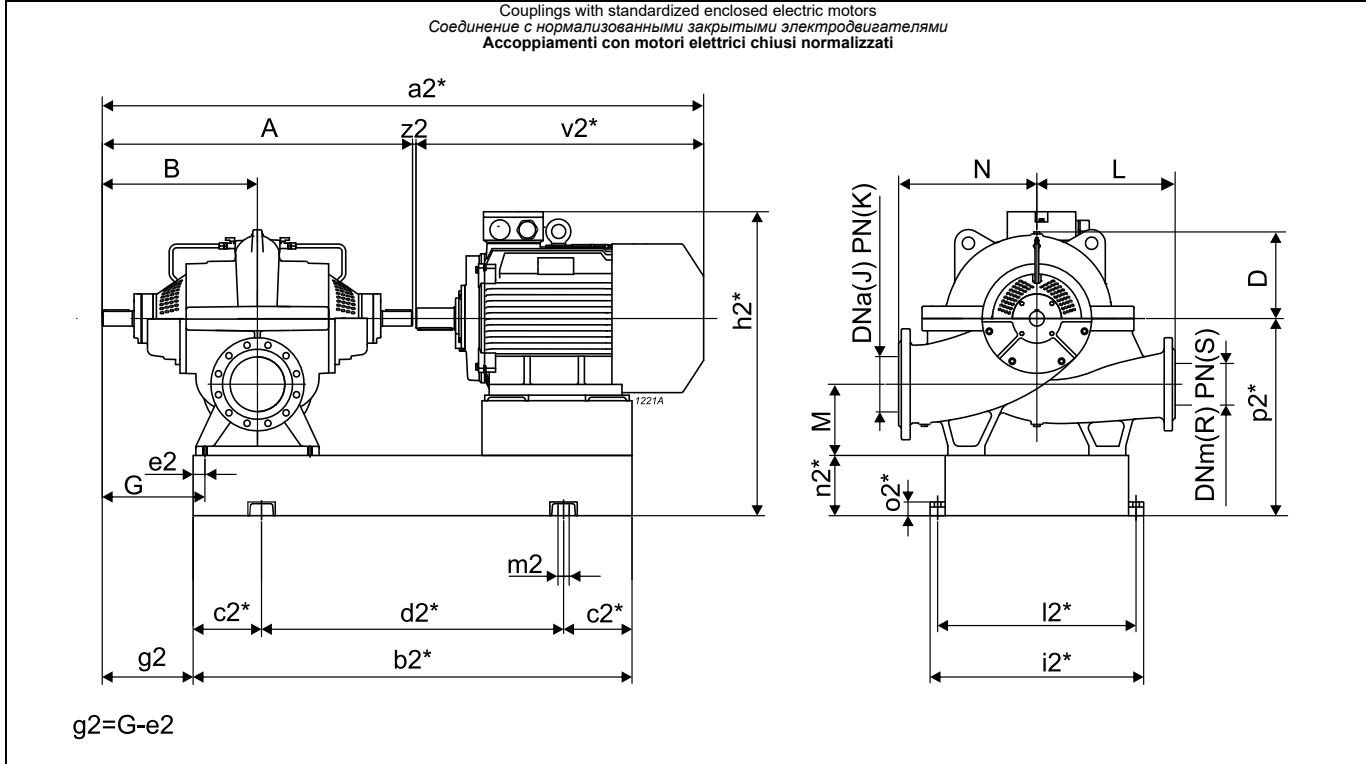
SCC-2

4P / 50Hz

caprari

Selection - dimensions and weights for base mounted electric pumps
 Подбор - габариты и вес электронасосов на раме
 Selezione - dimensioni e pesi elettropompe su base

Couplings with standardized enclosed electric motors
 Соединение с нормализованными закрытыми электродвигателями
 Accoppiamenti con motori elettrici chiusi normalizzati



$g2 = G - e2$

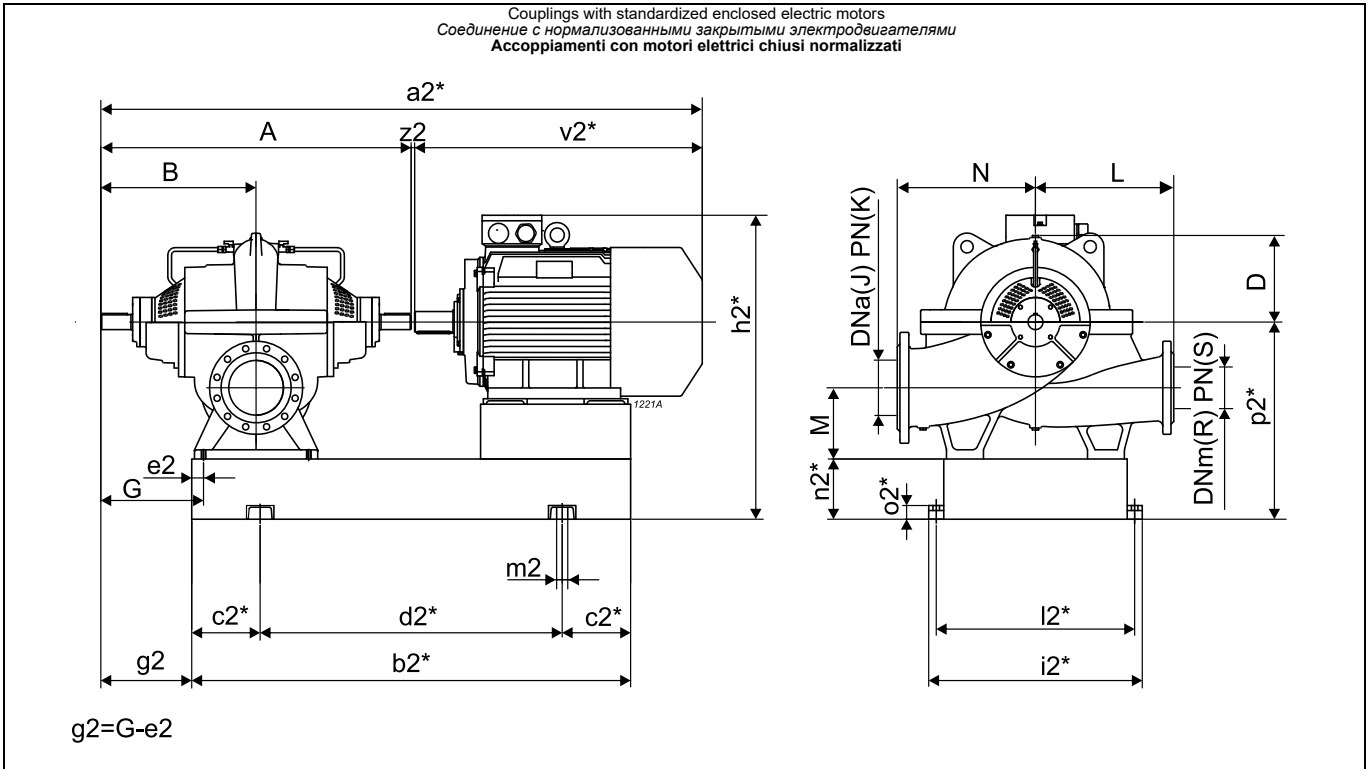
Pump Насос Помпа	Motor Двигатель Motore	Weight Вес Peso	BGAC2	A	B	D	G	J	K	L	M	N	R	S	a2*	b2*	c2*	d2*	e2	h2*	i2*	l2*	m2	n2*	o2*	p2*	v2*	z2	
Type Тип Tipo	[kW]	Size Размер Grand.		[kg]	[mm]																								
SCC-2-250-350	132 ◯ 315M	2094	250-350-132	1284	642	399	464	300	16	500	300	600	250	16	2609	1819	300	1219	50	1375	855	805	22	220	50	820	1321	4	
SCC-2-250-350	160 ◯ 315L	2202	250-350-160	1284	642	399	464	300	16	500	300	600	250	16	2609	1870	300	1270	50	1375	855	805	22	220	50	820	1321	4	
SCC-2-250-350	200 ◯ 315L	2338	250-350-200	1284	642	399	464	300	16	500	300	600	250	16	2699	1958	350	1258	50	1375	855	805	22	220	50	820	1411	4	
SCC-2-250-450	160 ◯ 315L	2251	250-450-160	1284	642	424	462	300	16	500	300	600	250	16	2609	1870	300	1270	50	1375	850	800	22	220	50	820	1321	4	
SCC-2-250-450	200 ◯ 315L	2387	250-450-200	1284	642	424	462	300	16	500	300	600	250	16	2699	1958	350	1258	50	1375	850	800	22	220	50	820	1411	4	
SCC-2-250-450	250 355M	2752	250-450-250	1284	642	424	462	300	16	500	300	600	250	16	2844	2032	350	1332	50	1421	860	810	22	220	50	820	1556	4	
SCC-2-250-450	280 355L	2948	250-450-315/355	1284	642	424	462	300	16	500	300	600	250	16	2844	2080	350	1380	50	1421	860	810	22	220	50	820	1556	4	
SCC-2-250-450	315 355L	2948	250-450-315/355	1284	642	424	462	300	16	500	300	600	250	16	2844	2080	350	1380	50	1421	860	810	22	220	50	820	1556	4	
SCC-2-250-450	355 355L	2963	250-450-315/355	1284	642	424	462	300	16	500	300	600	250	16	2844	2080	350	1380	50	1421	860	810	22	220	50	820	1556	4	
SCC-2-250-600	315 355L	3254	250-600-355	1440	720	441	517,5	300	25	550	300	650	250	25	3000	2191	350	1491	55	1421	860	810	22	220	50	820	1556	4	
SCC-2-250-600	355 355L	3269	250-600-355	1440	720	441	517,5	300	25	550	300	650	250	25	3000	2191	350	1491	55	1421	860	810	22	220	50	820	1556	4	
SCC-2-300-315	37 225S	1389	300-315-37	1284	642	400	468	350	16	500	330	600	300	16	2081	1579	250	1079	50	1180	850	800	22	220	50	850	793	4	
SCC-2-300-315	45 225M	1434	300-315-45	1284	642	400	468	350	16	500	330	600	300	16	2106	1604	250	1104	50	1180	850	800	22	220	50	850	818	4	
SCC-2-300-315	55 250M	1544	300-315-55	1284	642	400	468	350	16	500	330	600	300	16	2168	1661	300	1061	50	1225	850	800	22	220	50	850	880	4	
SCC-2-300-315	75 ◯ 280S	1667	300-315-75	1284	642	400	468	350	16	500	330	600	300	16	2301	1672	300	1072	50	1245	850	800	22	220	50	850	1013	4	
SCC-2-300-315	90 ◯ 280M	1736	300-315-90	1284	642	400	468	350	16	500	330	600	300	16	2352	1723	300	1123	50	1245	850	800	22	220	50	850	1064	4	
SCC-2-300-400	132 ◯ 315M	2364	300-400-132	1328	664	365	454	400	16	560	310	630	300	16	2653	1912	300	1312	60	1405	930	880	22	220	50	850	1321	4	
SCC-2-300-400	160 ◯ 315L	2472	300-400-160	1328	664	365	454	400	16	560	310	630	300	16	2653	1963	350	1263	60	1405	930	880	22	220	50	850	1321	4	
SCC-2-300-400	200 ◯ 315L	2595	300-400-200	1328	664	365	454	400	16	560	310	630	300	16	2743	2031	350	1341	60	1405	930	880	22	220	50	850	1411	4	
SCC-2-300-400	250 355M	2955	300-400-250	1328	664	365	454	400	16	560	310	630	300	16	2888	2105	350	1405	60	1451	930	880	22	220	50	850	1556	4	
SCC-2-300-500	250 355M	3414	300-500-250	1519	759,5	436	554,5	400	16	750	360	700	300	16	3079	2200	350	1500	70	1531	940	890	22	220	50	930	1556	4	
SCC-2-300-500	315 355L	3608	300-500-315/355	1519	759,5	436	554,5	400	16	750	360	700	300	16	3079	2238	350	1538	70	1531	940	890	22	220	50	930	1556	4	
SCC-2-300-500	355 355L	3623	300-500-315/355	1519	759,5	436	554,5	400	16	750	360	700	300	16	3079	2238	350	1538	70	1531	940	890	22	220	50	930	1556	4	
SCC-2-350-350	75 ◯ 280S	2012	350-350-75	1544	772	449	562	400	16	550	320	700	350	16	2561	1884	300	1284	70	1285	930	880	22	220	50	890	1013	4	
SCC-2-350-350	90 ◯ 280M	2178	350-350-90	1544	772	449	562	400	16	550	320	700	350	16	2612	1935	300	1335	70	1285	930	880	22	220	50	890	1064	4	
SCC-2-350-350	110 ◯ 315S	2347	350-350-110	1544	772	449	562	400	16	550	320	700	350	16	2759	1948	300	1348	70	1445	930	880	22	220	50	890	1211	4	
SCC-2-350-350	132 ◯ 315M	2458	350-350-132	1544	772	449	562	400	16	550	320	700	350	16	2869	1999	350	1299	70	1445	930	880	22	220	50	890	1321	4	
SCC-2-350-350	160 ◯ 315L	2621	350-350-160	1544	772	449	562	400	16	550	320	700	350	16	2869	2050	350	1350	70	1445	930	880	22	220	50	890	1321	4	
SCC-2-350-350	200 ◯ 315L	2687	350-350-200	1544	772	449	562	400	16	550	320	700	350	16	2959	2138	350	1438	70	1445	930	880	22	220	50	890	1411	4	
SCC-2-350-400	160 ◯ 315L	3177	350-400-160	1545	772,5	502	522,5	500	16	600	420	800	350	16	2870	2080	350	1380	70	1575	1110	1060	22	220	50	1020	1321	4	

BGAC2 = Base and coupling
 * = Indicatives values according to the type of motor installed.
 ◯ Motor in IE4 efficiency class according to EU REGULATION 2019/1781. Available in other efficiency classes for non-EU markets.

BGAC2 = Рама и муфта
 * = Приблизит. значения в завис. от марки двигателя.
 ◯ Двигатель класса эффективности IE4 в соответствии с РЕГЛАМЕНТОМ UE2019/1781. Имеются варианты других классов эффективности для рынков за пределами ЕС.

BGAC2 = Base e giunto
 * = Valori indicativi in funzione della marca di motore utilizzato.
 ◯ Motore in classe di efficienza IE4 in conformità al REGOLAMENTO UE2019/1781. Disponibili in altre classi di efficienza per mercati extra UE.

Selection - dimensions and weights for base mounted electric pumps
 Подбор - габариты и вес электронасосов на раме
 Selezione - dimensioni e pesi elettropompe su base



Pump Насос Pompa	Motor Двигатель Motore		Weight Вес Peso	BGAC2	A	B	D	G	J	K	L	M	N	R	S	a2*	b2*	c2*	d2*	e2	h2*	i2*	l2*	m2	n2*	o2*	p2*	v2*	z2	
	Type Тип Tipo	[kW]			Size Размер Grand.	[kg]	[mm]																							
SCC-2-350-400	200	315L	3319	350-400-200	1545	772,5	502	522,5	500	16	600	420	800	350	16	2960	2170	350	1470	70	1575	1110	1060	22	220	50	1020	1411	4	
SCC-2-350-400	250	355M	3648	350-400-250	1545	772,5	502	522,5	500	16	600	420	800	350	16	3105	2250	350	1550	70	1621	1110	1060	22	220	50	1020	1556	4	
SCC-2-350-400	280	355L	3840	350-400-315/ 355	1545	772,5	502	522,5	500	16	600	420	800	350	16	3105	2270	350	1570	70	1621	1110	1060	22	220	50	1020	1556	4	
SCC-2-350-400	315	355L	3840	350-400-315/ 355	1545	772,5	502	522,5	500	16	600	420	800	350	16	3105	2270	350	1570	70	1621	1110	1060	22	220	50	1020	1556	4	
SCC-2-350-400	355	355L	3855	350-400-315/ 355	1545	772,5	502	522,5	500	16	600	420	800	350	16	3105	2270	350	1570	70	1621	1110	1060	22	220	50	1020	1556	4	
SCC-2-350-500	355	355L	3881	350-500-355	1509	754,5	443	505,5	500	16	600	400	800	350	16	3069	2253	350	1553	70	1621	1050	1000	22	220	50	1020	1556	4	

BGAC2 = Base and coupling

* = Indicatives values according to the type of motor installed.

o Motor in IE4 efficiency class according to EU REGULATION 2019/1781. Available in other efficiency classes for non-EU markets.

BGAC2 = Рама и муфта

* = Приблизит. значения в завис. от марки двигателя.

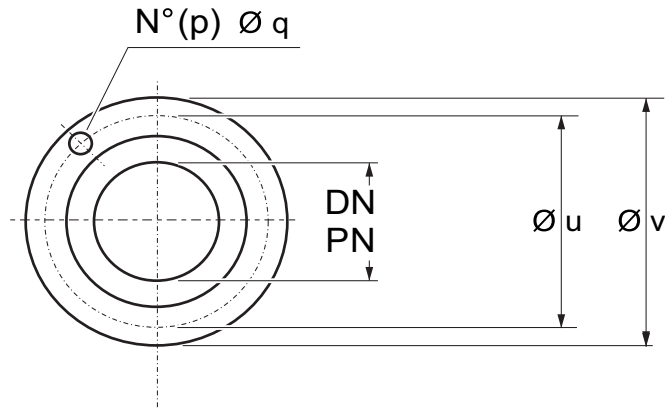
o Двигатель класса эффективности IE4 в соответствии с РЕГЛАМЕНТОМ UE2019/1781. Имеются варианты других классов эффективности для рынков за пределами ЕС.

BGAC2 = Base e giunto

* = Valori indicativi in funzione della marca di motore utilizzato.

o Motore in classe di efficienza IE4 in conformità al REGOLAMENTO UE2019/1781. Disponibili in altre classi di efficienza per mercati extra UE.

Flanges (UNI EN 1092-2)
 Фланцы (UNI EN 1092-2)
 Flange (UNI EN 1092-2)



Port ø ø отверстия ø Восса		Holes Отверстия Fori		ø u	ø v
DN [mm]	PN [bar]	p No	q ø [mm]	[mm]	
65	16	4	19	145	185
80	16	8	19	160	200
100	16	8	19	180	220
125	16	8	19	210	250
150	16	8	23	240	285
150	25	8	28	250	300
200	16	12	23	295	340
250	16	12	28	355	405
250	25	12	31	370	425
300	16	12	28	410	460
300	25	16	31	430	485
350	16	16	28	470	520
350	25	16	34	490	555
400	16	16	31	525	580
400	25	16	37	550	620
500	16	20	34	650	715
500	25	20	37	660	730

caprari

The dimensions have an indicative value. Executive drawing will be supplied on request upon order.
CAPRARI S.p.A. reserves the right to make changes to improve its products at any time and without any notice

Размеры являются ориентировочными. Чертеж будет предоставлен по запросу при заказе. CAPRARI S.p.A. оставляет за собой право вносить изменения с целью улучшения своих продуктов в любое время и без предварительного уведомления.

Le dimensioni hanno valore indicativo. Il disegno esecutivo sarà fornito su richiesta in fase d'ordine.
CAPRARI S.p.A. si riserva facoltà di apportare modifiche atte a migliorare i propri prodotti in qualsiasi momento e senza preavviso alcuno.